



CE

119BW41RU

АВТОМАТИКА
ДЛЯ ОТКАТНЫХ ВОРОТ



Инструкция по монтажу

BY-3500T



Русский

RU



ВНИМАНИЕ!

Важные правила техники безопасности: ПРОЧИТАЙТЕ ВНИМАТЕЛЬНО!



Предисловие

Это изделие должно использоваться исключительно по прямому назначению. Любое другое применение рассматривается как опасное. SAME Cancelli Automatici S.p.A. снимает с себя всякую ответственность за возможный ущерб, нанесенный в результате неправильного использования оборудования • Храните предупреждения вместе с инструкциями по установке и эксплуатации компонентов автоматической системы.

Перед установкой

(проверка существующего состояния: если проверка дала отрицательные результаты, необходимо повременить с началом монтажных работ до тех пор, пока условия работы не будут полностью соответствовать требованиям безопасности)

- Необходимо проверить, чтобы подвижная часть системы была в хорошем состоянии, отрегулирована и сбалансирована, исправно открывалась и закрывалась. Следует убедиться в наличии соответствующих механических упоров • Если автоматическая система должна быть установлена на высоте ниже 2,5 м над полом или другим покрытием, следует проверить необходимость в установке дополнительных защитных приспособлений и/или предупреждающих знаков • Если в створках предусмотрены проходы для пешеходов, необходимо установить блокировочный механизм, предотвращающий их открытие во время движения • Следует убедиться в том, что открывание автоматизированной створки не приведет к возникновению опасных ситуаций, вызванных зажимом между подвижными компонентами системы и окружающими неподвижными объектами • Запрещается устанавливать автоматику в перевернутом положении или на элементы, склонные к прогибанию. При необходимости следует использовать усиленные детали в местах крепления • Запрещается устанавливать створки в местах, где дорога идет под уклоном • Необходимо проверить, чтобы вблизи не было ирригационных устройств, которые могут намочить привод сверху вниз.

Монтаж

- Необходимо разметить и отделить участок проведения монтажных работ с целью предотвращения доступа к нему посторонних, особенно детей • Нужно проявлять максимальную осторожность при обращении с автоматикой, масса которой превышает 20 кг (см. инструкцию по монтажу). В этом случае необходимо подготовить инструменты для безопасного передвижения тяжелых грузов • Все устройства управления (кнопки, ключи-выключатели, считыватели магнитных карт и т.д.) должны быть установлены, по крайней мере, на расстоянии 1,85 м от периметра зоны движения ворот или там, где до них нельзя дотянуться снаружи через ворота. Кроме того, контактные устройства управления (выключатели, проксимити-устройства и т.д.) должны быть установлены на высоте не менее 1,5 м и не должны быть общедоступны • Все устройства управления в режиме "Присутствие оператора" должны находиться в месте, откуда можно свободно наблюдать за движущимися створками и зоной прохода • Рекомендуется использовать там, где это необходимо, наклейку с указанием места расположения устройства разблокировки • Перед тем как передать систему в распоряжение пользователя, необходимо проверить ее на соответствие требованиям норматива EN 12453 (толкающее усилие створки), убедиться в правильной регулировке и настройке автоматической системы, а также в работоспособности и эффективности устройств безопасности и ручной разблокировки • Следует использовать там, где это необходимо, предупреждающие знаки (например, табличку на воротах).

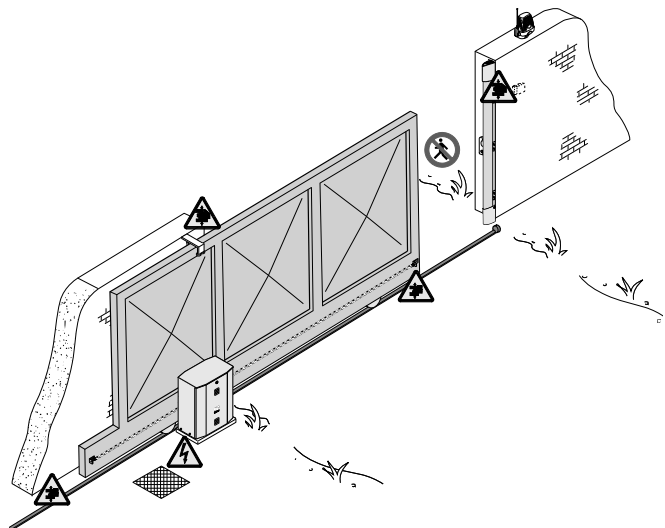
Специальные инструкции и рекомендации для пользователей

- Необходимо оставлять свободным и чистым участок движения ворот. Следите за тем, чтобы в зоне действия фотозащитных устройств не было препятствий для движения ворот. Не позволяйте детям играть с переносными или фиксированными командными устройствами или находиться в зоне движения ворот. Храните брелоки-передатчики и другие устройства в недоступном для детей месте во избежание случайного запуска системы • Устройство не предназначено для использования людьми (в том числе детьми) с ограниченными физическими, сенсорными и умственными возможностями или же людьми, не имеющими достаточного опыта или знаний, если только им не были даны соответствующие знания или инструкции по применению системы специалистом компании • Периодически проверяйте систему на наличие возможных неполадок в работе или других следов износа или повреждений на подвижных конструкциях, компонентах автоматической системы, местах крепления, проводке и доступных подключениях. Следите за чистотой и смазкой механизмов движения (петлей) и скольжения (направля-

- щих) • Выполняйте функциональную проверку работы фотозащитных устройств и чувствительных профилей каждые шесть месяцев. Чтобы проверить исправность фотозащитных устройств, проведите перед ними предметом во время закрывания ворот. Если створка меняет направление движения или останавливается, фотозащитные устройства работают исправно. Это единственная работа по техническому обслуживанию оборудования, выполняемая при включенном электропитании. Следите за тем, чтобы стекла фотозащитных устройств были всегда чистыми (можно использовать слегка увлажненную водой мягкую тряпку; категорически запрещается использовать растворители или другие продукты бытовой химии) • В том случае, если необходимо произвести ремонт или регулировку автоматической системы, следует разблокировать привод и не использовать его до тех пор, пока не будут обеспечены безопасные условия работы системы • Обязательно отключите электропитание перед тем, как разблокировать привод вручную. Необходимо внимательно ознакомиться с инструкциями • Если кабель электропитания поврежден, он должен быть заменен изготовителем или специалистами с надлежащей квалификацией и необходимыми инструментами во избежание возникновения опасных ситуаций • Пользователю КАТЕГОРИЧЕСКИ ЗАПРЕЩАЕТСЯ выполнять ДЕЙСТВИЯ, НЕ УКАЗАННЫЕ И НЕ ПРЕДУСМОТРЕННЫЕ в инструкциях. Для ремонта, внепланового технического обслуживания, регулировки или изменения автоматической системы следует ОБРАЩАТЬСЯ В СЛУЖБУ ТЕХНИЧЕСКОЙ ПОДДЕРЖКИ • Необходимо отмечать выполнение проверочных работ в журнале периодического технического обслуживания.

Особые инструкции и рекомендации для установщиков и пользователей

- Следует избегать контакта с петлями или другими подвижными механизмами системы во избежание травм • Запрещается находиться в зоне действия автоматической системы во время ее движения • Запрещается препятствовать движению автоматической системы, так как это может привести к возникновению опасных ситуаций • Следует всегда уделять особое внимание опасным местам, которые должны быть обозначены специальными символами и/или черно-желтыми полосами • Во время использования ключа-выключателя или устройства управления в режиме «Присутствие оператора» необходимо постоянно следить за тем, чтобы в радиусе действия подвижных механизмов системы не было людей • Ворота могут начать движение в любой момент, без предварительного сигнала • Необходимо всегда отключать электропитание перед выполнением работ по чистке или техническому обслуживанию системы.



Осторожно. Возможно травмирование рук.



Опасность поражения электрическим током.



Запрещен проход во время работы автоматической системы.

УСЛОВНЫЕ ОБОЗНАЧЕНИЯ

- 📖 Этот символ обозначает раздел, требующий особого внимания.
- ⚠️ Этот символ обозначает раздел, связанный с вопросами безопасности.
- 👉 Этот символ обозначает раздел, предназначенный для ознакомления конечного пользователя.

НОРМЫ И СТАНДАРТЫ

CAME Cancelli Automatici имеет сертификат систем управления качеством ISO 9001 и сертификат охраны окружающей среды ISO 14001. Настоящее изделие соответствует требованиям нормативов, указанных в декларации о соответствии.

ОПИСАНИЕ

Это изделие разработано и изготовлено компанией CAME CANCELLI AUTOMATICI S.p.A. в полном соответствии с действующими нормами безопасности.

Автоматика изготовлена из алюминиевого сплава, защищающего электромеханический самоблокирующийся мотор-редуктор, и пластмассового покрытия (АБС), под которым находится блок управления с трансформатором.

Назначение

Автоматика ВУ-3500Т предназначена для автоматизации промышленных откатных ворот.

📖 Запрещается использовать устройство не по назначению и устанавливать его методами, отличными от описанных в настоящей инструкции.

Ограничения по применению

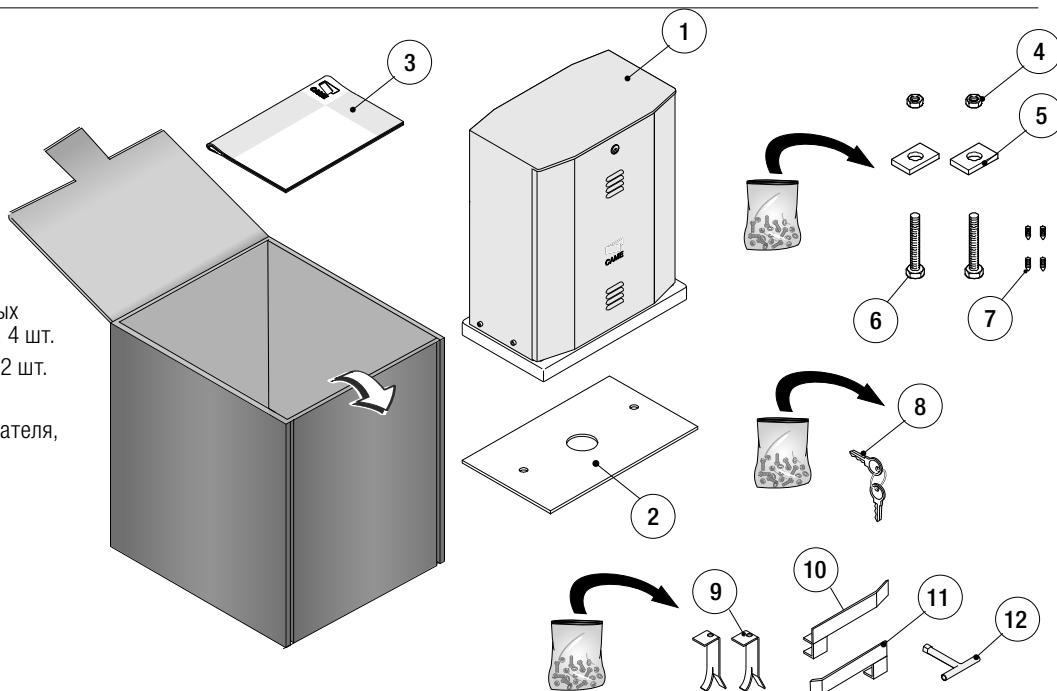
Модель	ВУ-3500Т
Макс. длина створки (м)	17
Макс. масса створки (кг)	3 500

Технические характеристики

Модель	ВУ-3500Т
Класс защиты (IP)	54
Электропитание (В, 50/60 Гц)	~230-400 ТРЕХФАЗНОГО ТОКА
Напряжение питания двигателя (В, 50/60 Гц)	~230-400 ТРЕХФАЗНОГО ТОКА
Потребляемый ток (А)	2
Мощность (Вт)	750
Толкающее усилие (Н)	3500
Рабочая скорость (м/мин)	10,5
Интенсивность использования (%)	50
Диапазон рабочих температур (°С)	-20 ÷ +55
Термозащита двигателя (°С)	150
Передаточное отношение (i)	1/28
Класс изоляции	□
Масса (кг)	74

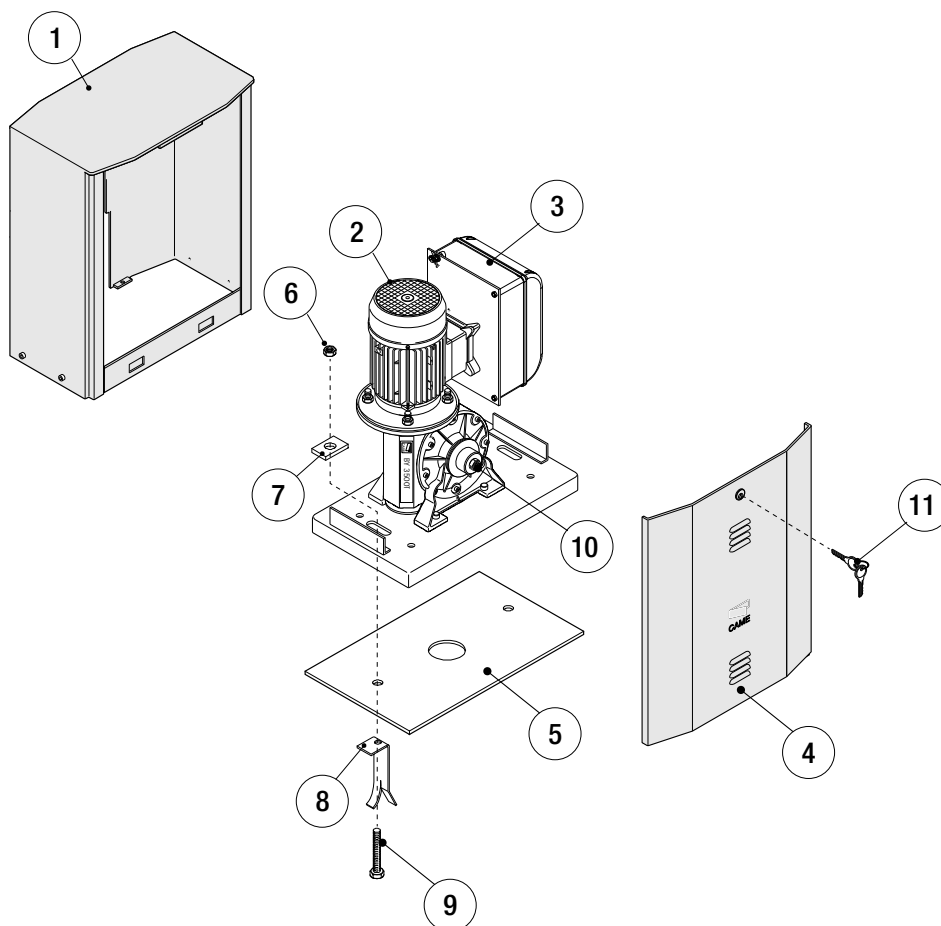
Упаковочный лист

1. Привод, 1 шт.
2. Монтажное основание, 1 шт.
3. Инструкция по монтажу, 1 шт.
4. Гайки UNI5588 M12, 2 шт.
5. Шайбы, 2 шт.
6. Болты UNI5739 M12x70, 2 шт.
7. Регулировочные винты концевых выключателей UNI5927 M6x25, 4 шт.
8. Ключи для смотровой дверцы, 2 шт.
9. Анкерные пластины, 2 шт.
10. Упор левого концевой выключателя, 1 шт.
11. Упор правого концевой выключателя, 1 шт.
12. Ключ разблокировки, 1 шт.

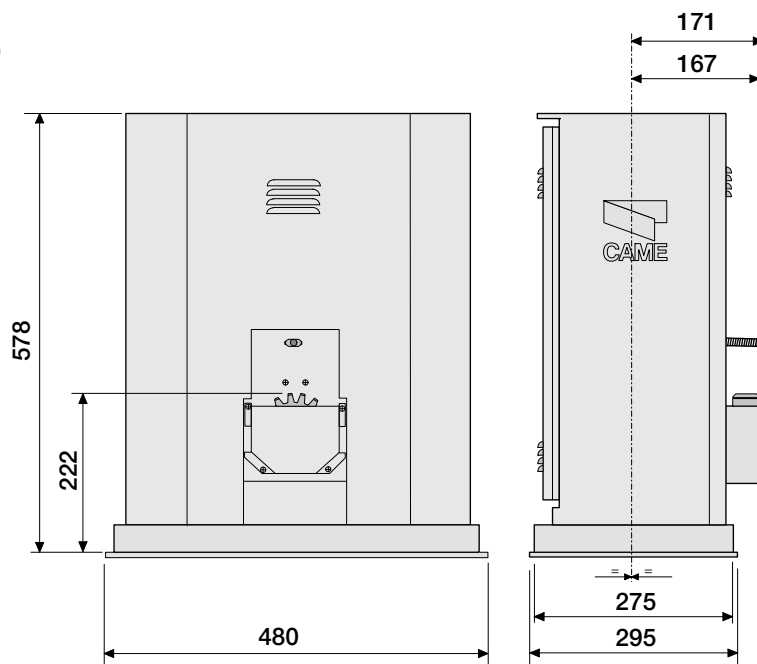


Основные компоненты

1. Кожух
2. Привод
3. Блок управления
4. Дверца
5. Монтажное основание
6. Гайка
7. Шайба
8. Анкерная пластина
9. Винт
10. Разблокировочная гайка
11. Персонализированные ключи DIN



Габаритные размеры (мм)



ОБЩИЕ ИНСТРУКЦИИ ПО МОНТАЖУ

⚠ Монтаж должен производиться квалифицированным персоналом в полном соответствии с требованиями действующих норм безопасности.

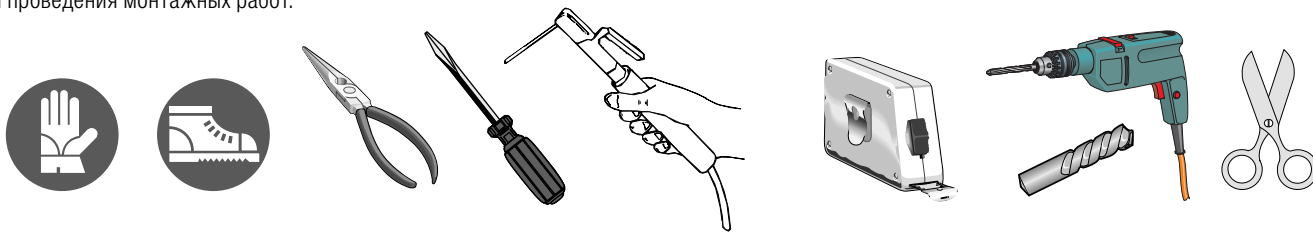
Предварительные проверки

⚠ Перед началом монтажных работ выполните следующее:

- Проверьте, чтобы ворота были в устойчивом положении, колеса были в рабочем состоянии и смазаны.
- Убедитесь в том, что направляющий рельс хорошо прикреплен к грунту, находится на поверхности и не имеет неровностей или дефектов, препятствующих свободному движению ворот.
- Проследите за тем, чтобы направляющие скобы с роликами не вызвали трения.
- Проверьте наличие ограничителей хода ворот при открывании и закрывании.
- Убедитесь в том, что место крепления привода защищено от возможных повреждений, а установочная поверхность обладает достаточной прочностью.
- Питание блока управления осуществляется от отдельной линии с соответствующим автоматическим выключателем, расстояние между с расстоянием между контактами не менее 3 мм.
- ⚠ Убедитесь в том, чтобы между внутренними соединениями кабеля и другими токопроводящими частями была предусмотрена дополнительная изоляция.
- Приготовьте лотки и каналы для проводки кабеля, гарантирующие надежную защиту от механических повреждений.

Инструменты и материалы

Перед началом монтажных работ убедитесь в наличии всех необходимых инструментов и материалов, которые позволят произвести установку системы в полном соответствии с действующими нормами безопасности. На рисунке представлен минимальный набор инструментов, необходимых для проведения монтажных работ.



Тип и сечение кабелей

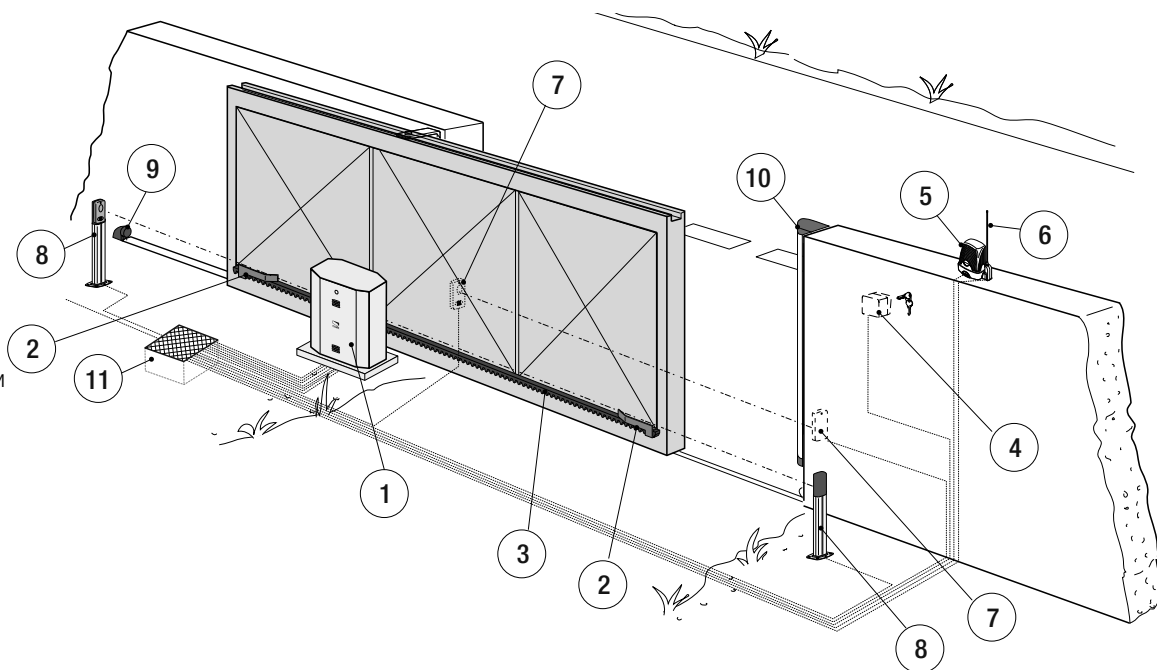
Подключение	Тип кабеля	Длина кабеля 1 < 10 м	Длина кабеля 10 < 20 м	Длина кабеля 20 < 30 м
Питание блока управления 230/400 В трехфазного тока	H05RN-F	4G x 1,5 мм ²	4G x 2,5 мм ²	4G x 4 мм ²
Сигнальная лампа	FROR CEI 20-22 CEI EN 50267-2-1	2 x 0,5 мм ²	2 x 1 мм ²	2 x 1,5 мм ²
Фотоэлементы (передатчики)		2 x 0,5 мм ²	2 x 0,5 мм ²	2 x 0,5 мм ²
Фотоэлементы (приемники)		4 x 0,5 мм ²	4 x 0,5 мм ²	4 x 0,5 мм ²
Устройства управления и безопасности		2 x 0,5 мм ²	2 x 0,5 мм ²	2 x 0,5 мм ²
Концевые выключатели		4 x 0,5 мм ²	4 x 0,5 мм ²	4 x 0,5 мм ²
Антенна	RG58	10 м (макс.)		

Важное примечание: если длина кабеля отличается от приведенной в таблице, его сечение определяется на основании реального потребления тока подключенными устройствами и в соответствии с указаниями, содержащимися в нормативе CEI EN 60204-1.

Для последовательных подключений, предусматривающих большую нагрузку на тот же участок цепи, значения в таблице должны быть пересмотрены с учетом реальных показателей потребления и фактических расстояний. При подключении устройств, не рассматриваемых в данной инструкции, следует руководствоваться технической документацией на соответствующее изделие.

Вариант типовой установки

1. Автоматика
2. Упоры концевых выключателей
3. Зубчатая рейка
4. Ключ-выключатель
5. Сигнальная лампа
6. Антенна
7. Фотоэлементы
8. Стойки под фотоэлементы
9. Механический упор
10. Чувствительный профиль безопасности
11. Разветвительный колодец



МОНТАЖ

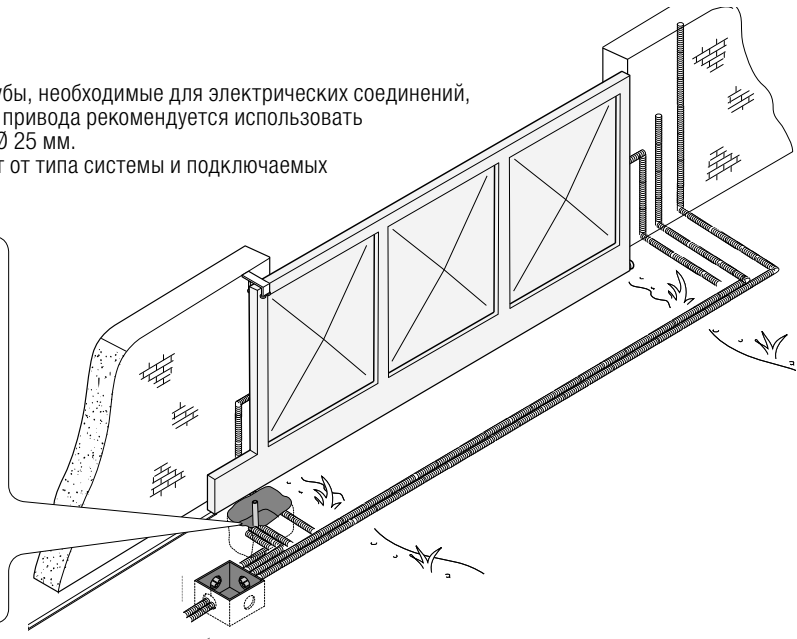
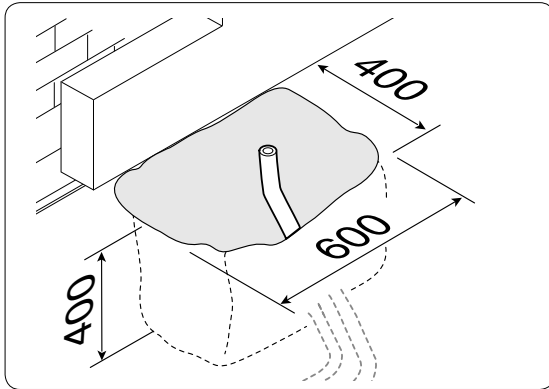
△ Приведенные ниже рисунки носят иллюстративный характер, так как пространство для крепления автоматики и дополнительных принадлежностей может меняться от случая к случаю. Таким образом, выбор наиболее подходящего решения должен осуществляться установщиком на месте.

Прокладка гофрированных труб

Выполните выемку грунта под опалубку А.

Подготовьте разветвительные коробки и гофрированные трубы, необходимые для электрических соединений, исходящих из разветвительного колодца. Для подключения привода рекомендуется использовать гофрированную трубу $\varnothing 60$ мм, а для аксессуаров — трубы $\varnothing 25$ мм.

Важное примечание: требуемое количество каналов зависит от типа системы и подключаемых аксессуаров.

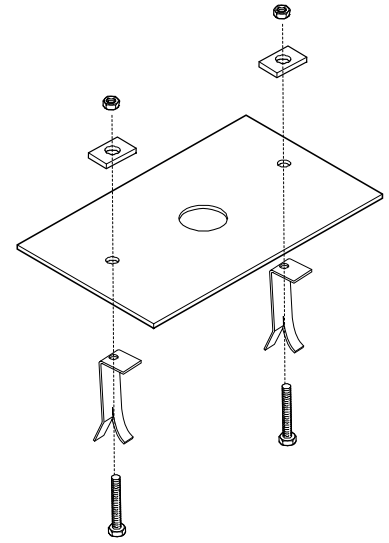
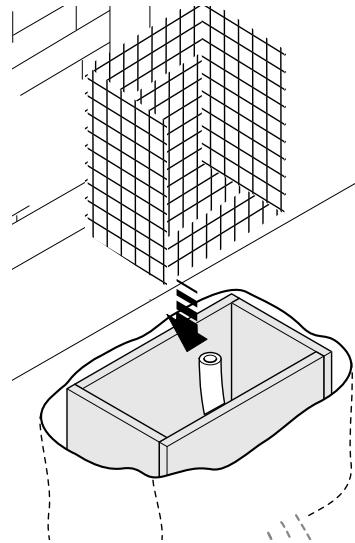
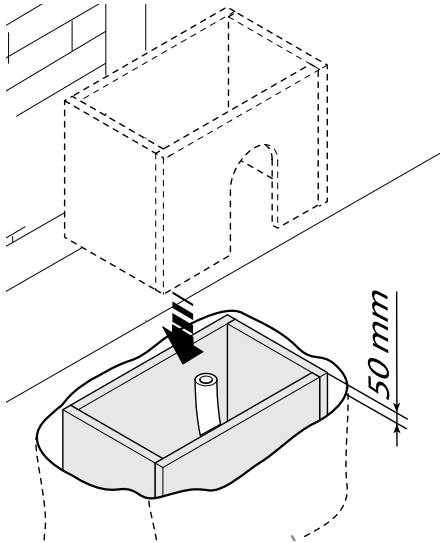


Установка монтажного основания

Подготовьте опалубку большего, чем монтажное основание, размера и установите ее в яму. Опалубка должна подниматься над уровнем грунта на 50 мм.

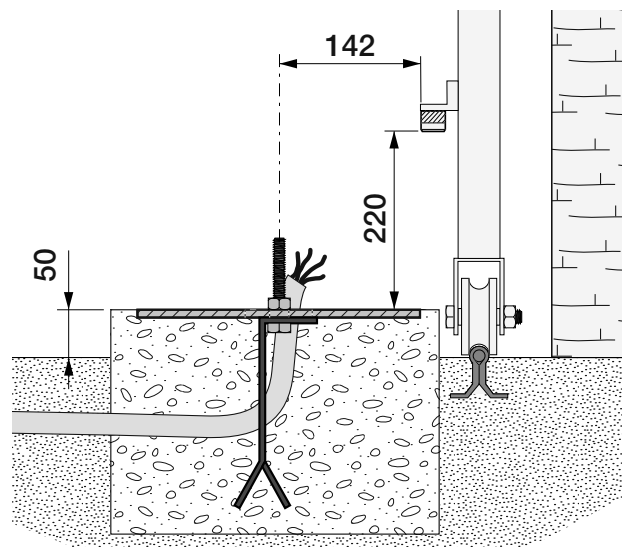
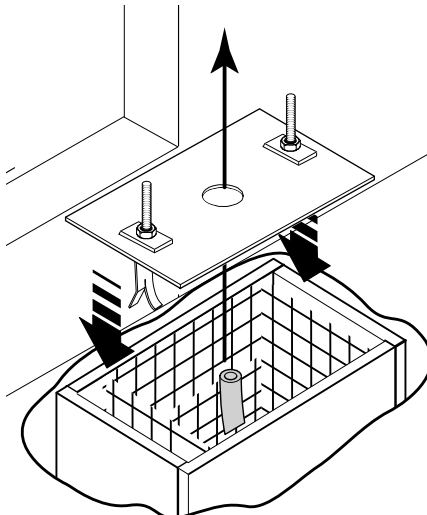
Вставьте металлическую сетку внутрь опалубки для армирования бетона.

Прикрепите анкерные пластины к монтажному основанию с помощью прилагаемых винтов, шайб и гаек.



Установите монтажное основание, соблюдая указанные на рисунке расстояния, если в системе уже предусмотрена зубчатая рейка.

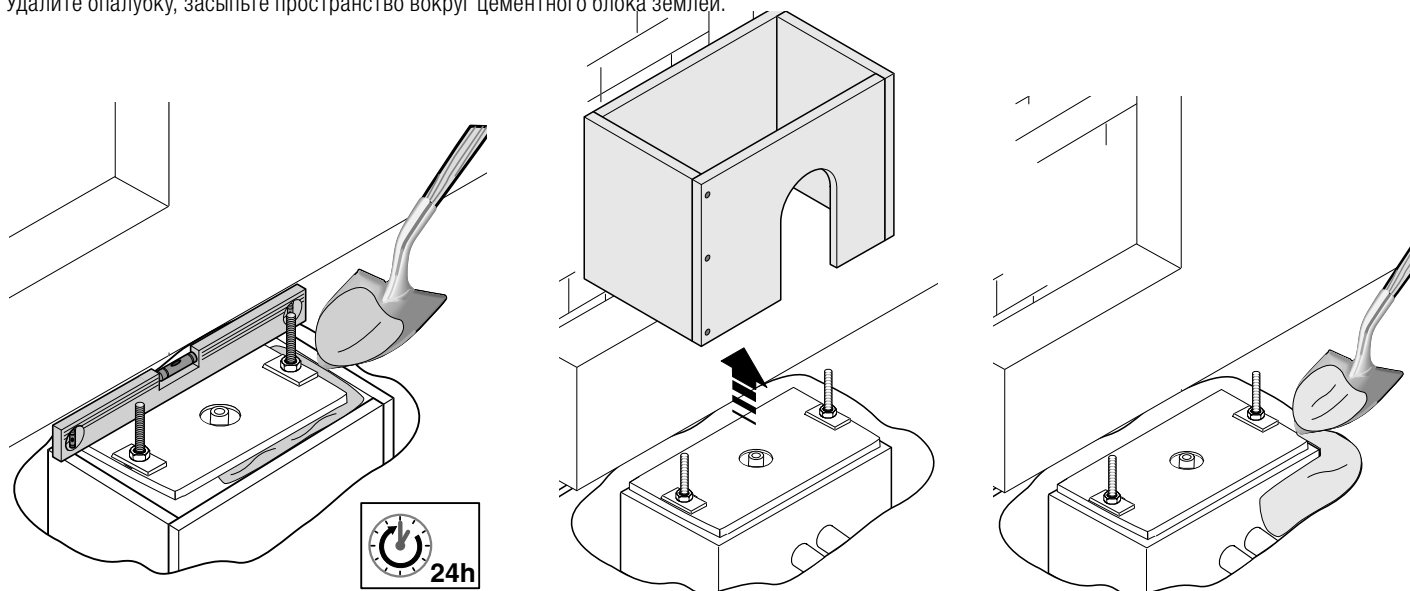
Внимание! Труба должна проходить через специально предусмотренное отверстие.



Заполните опалубку цементным раствором. Монтажное основание должно быть абсолютно ровным, резьба винтов должна находиться полностью на поверхности.

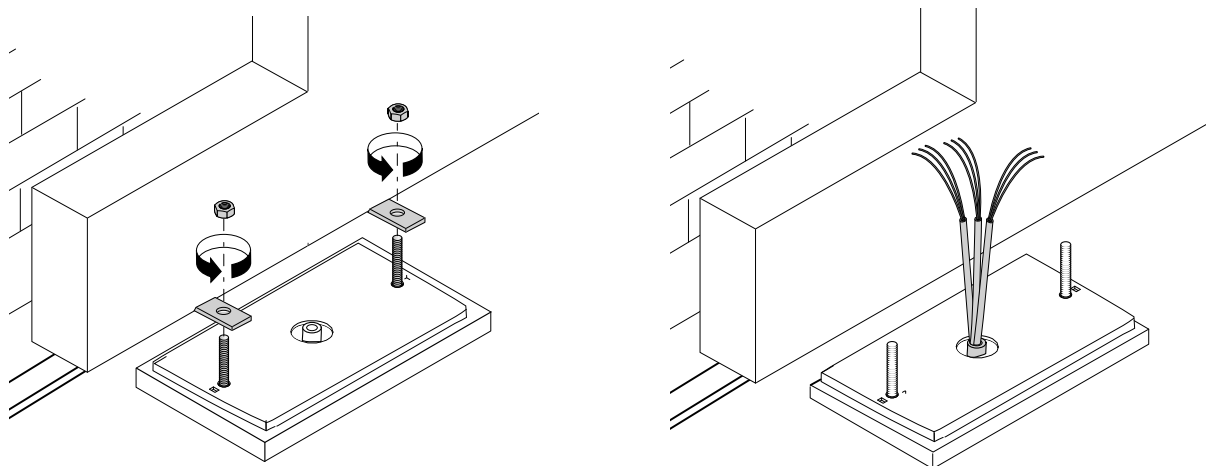
Подождите не менее 24 часов, чтобы оно полностью затвердело.

Удалите опалубку, засыпьте пространство вокруг цементного блока землей.



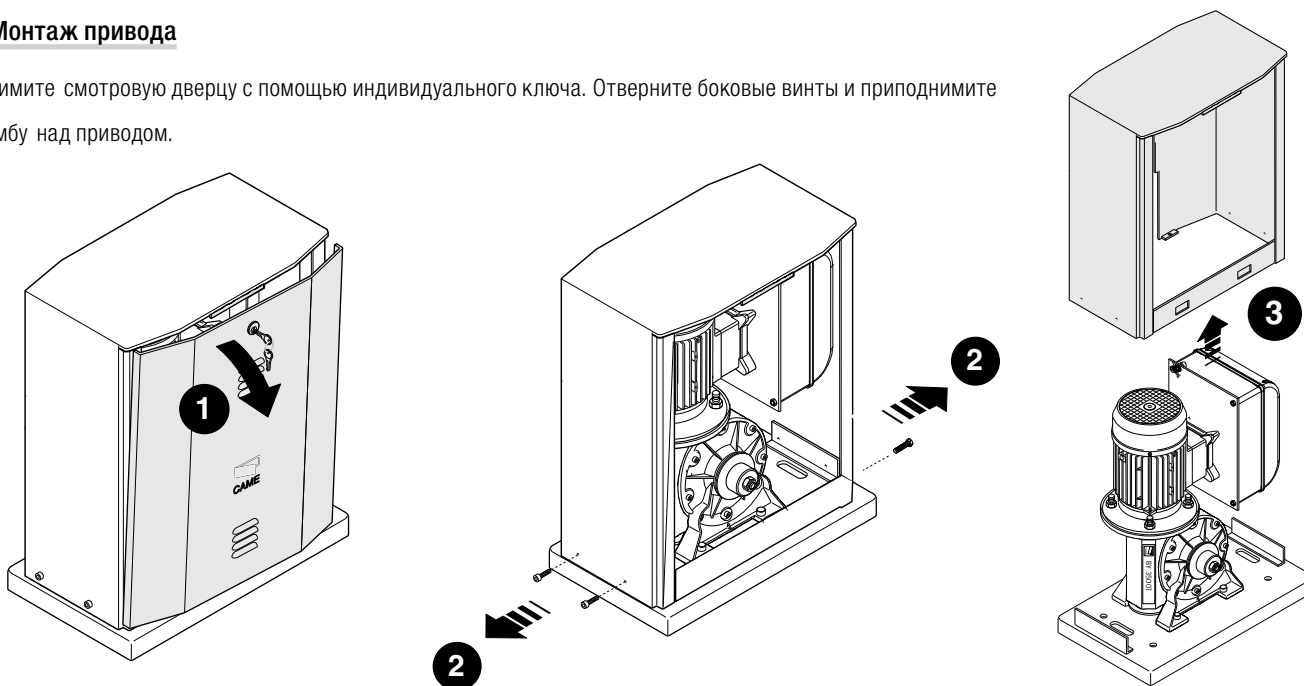
Отвинтите гайки и снимите шайбы с винтов.

Вставьте электрические кабели в трубу таким образом, чтобы с другого конца они выходили не менее чем на 600 мм.

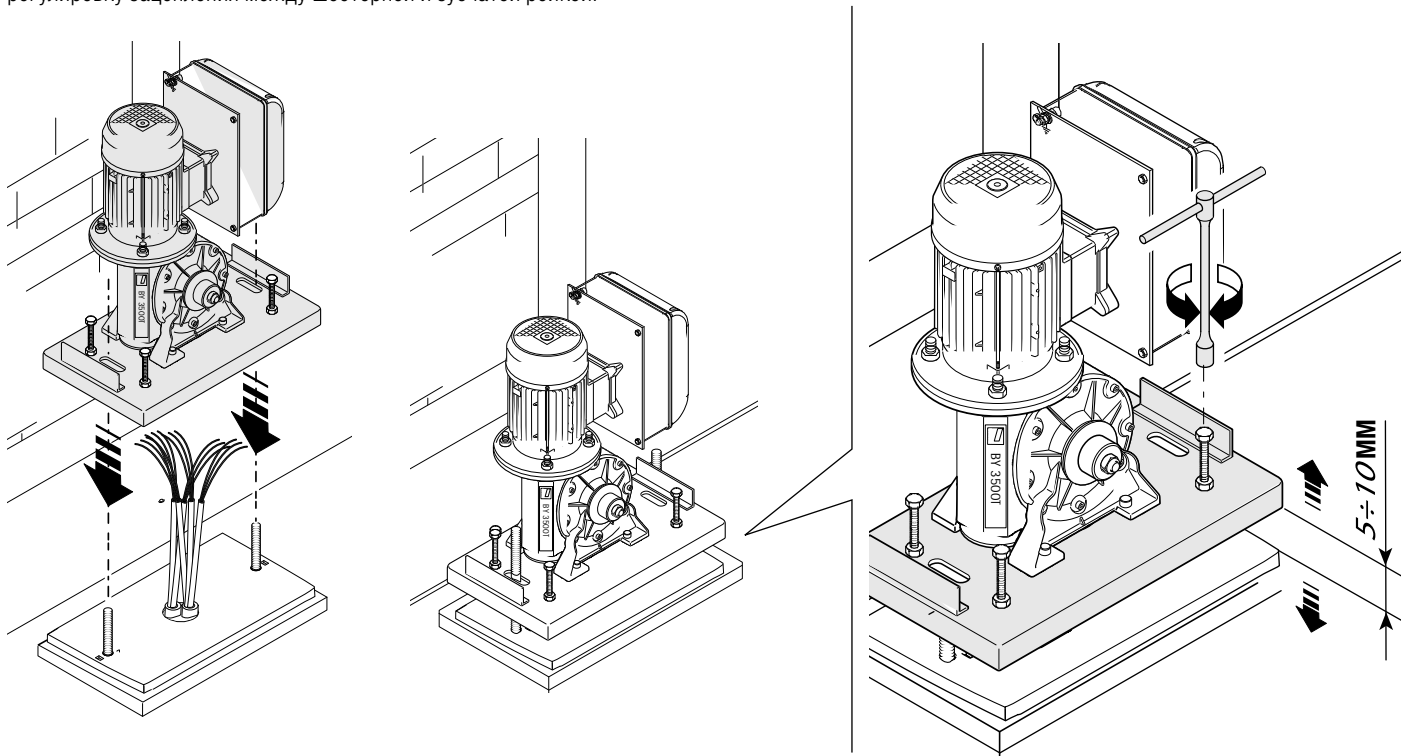


Монтаж привода

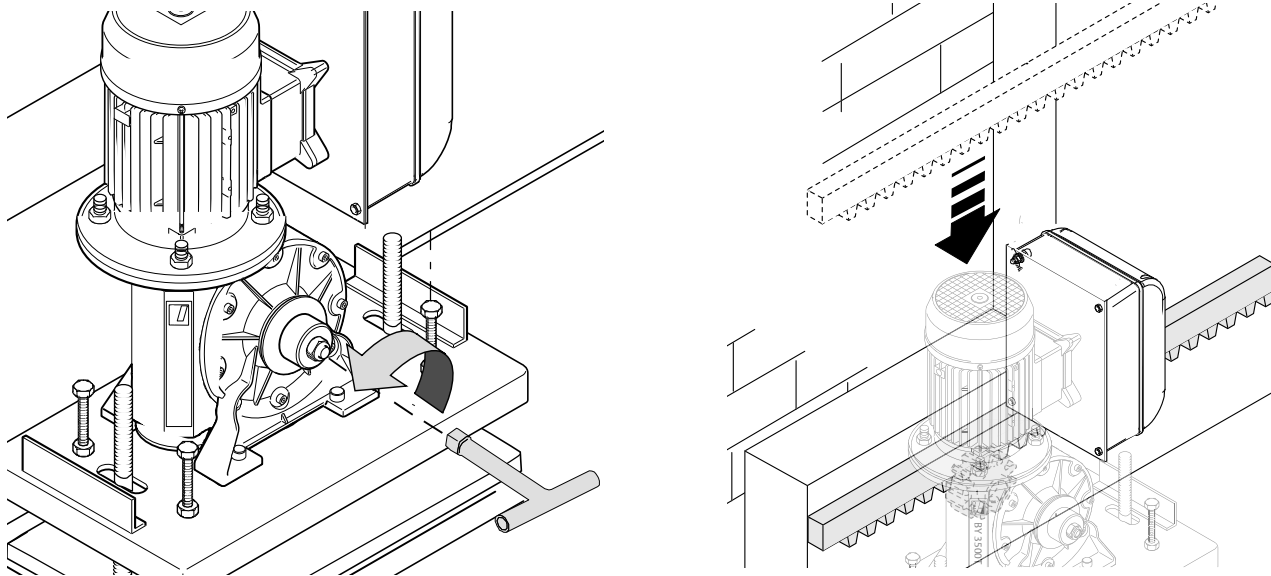
Снимите смотровую дверцу с помощью индивидуального ключа. Отверните боковые винты и приподнимите тумбу над приводом.



Установите привод на монтажное основание. Внимание! Электрические кабели должны проходить под корпусом привода. Приподнимите привод над монтажным основанием на 5÷10 мм, используя стальные регулировочные шпильки, чтобы позднее произвести регулировку зацепления между шестерней и зубчатой рейкой.



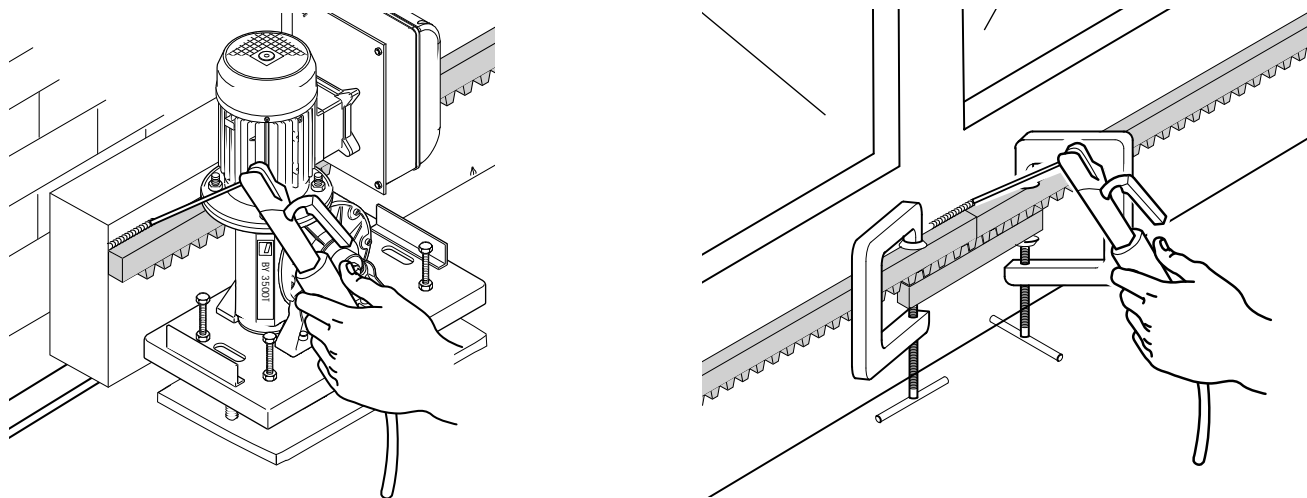
Разблокируйте привод. Установите зубчатую рейку на шестерню привода.



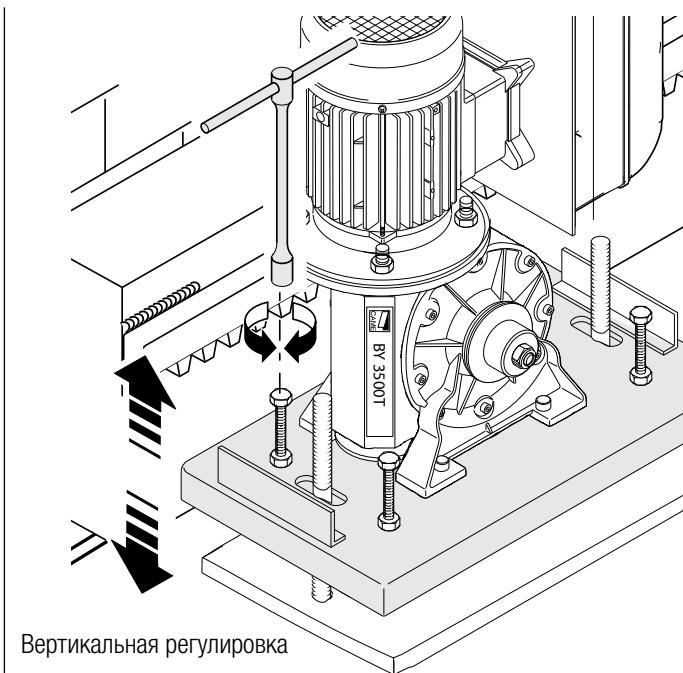
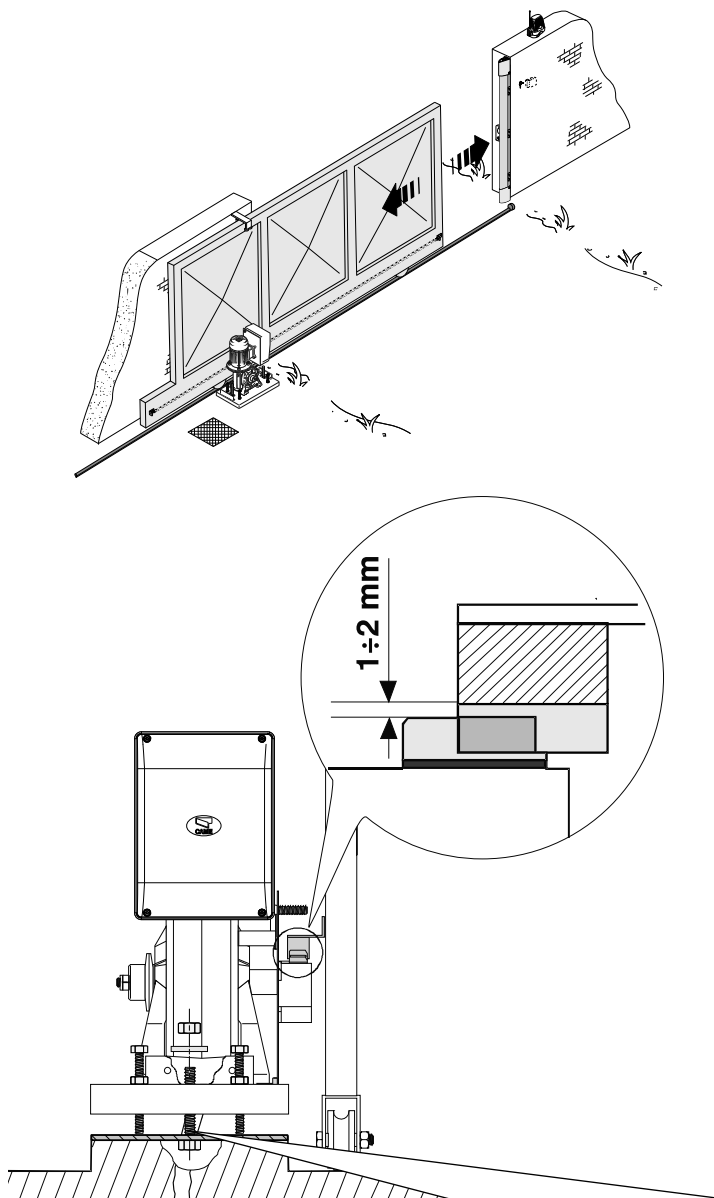
Приварите или прикрепите зубчатую рейку к воротам по всей длине.

При соединении модулей используйте дополнительный кусок рейки и две С-образные струбцины.

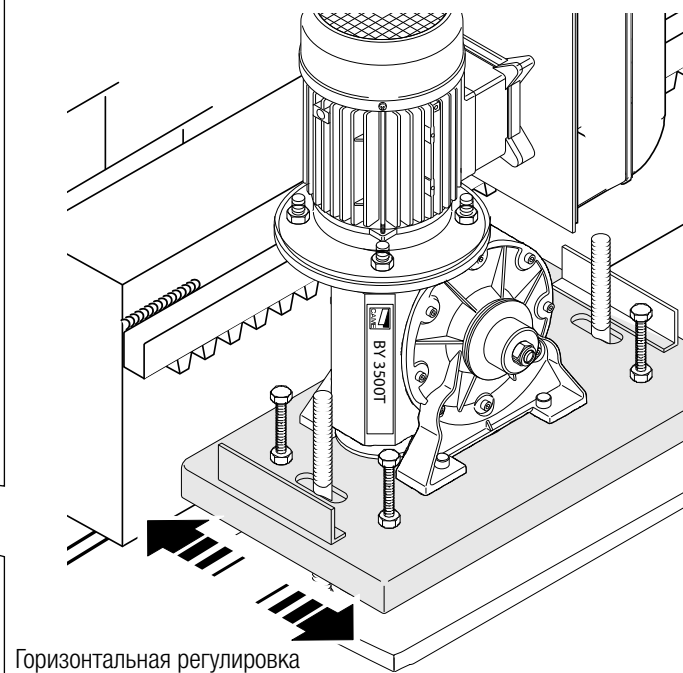
Примечание: если зубчатая рейка уже закреплена на полотне ворот, необходимо только отрегулировать расстояние от шестерни до зубчатой рейки.



Откройте и закройте ворота вручную, затем отрегулируйте расстояние от шестерни до зубчатой рейки, используя шпильки с резьбой (для вертикальной настройки) и овальные отверстия (для горизонтальной настройки). Это позволит избежать излишнего давления ворот на привод.

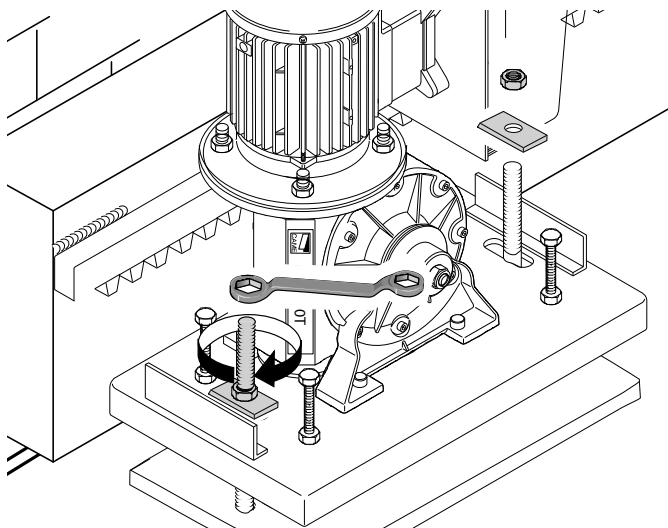


Вертикальная регулировка



Горизонтальная регулировка

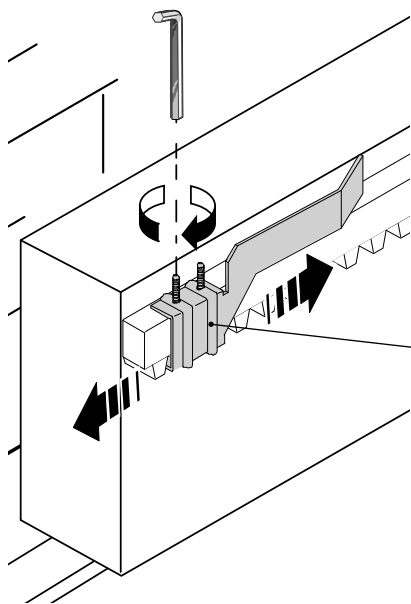
По окончании регулировки зафиксируйте привод на монтажном основании с помощью шайб и гаек.



Установка крайних положений

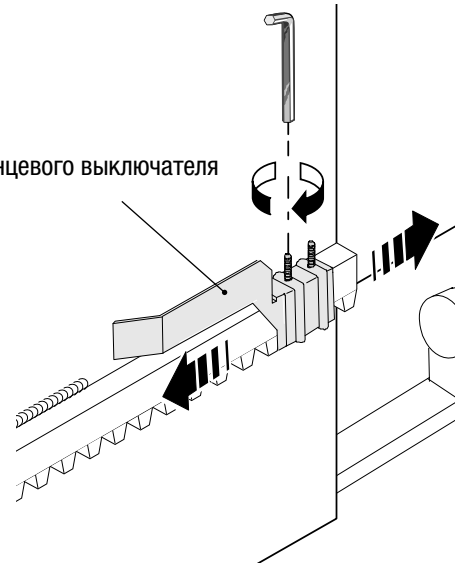
Установите и закрепите упоры концевых выключателей на зубчатой рейке с помощью шестигранного ключа (3 мм). Их расположение ограничивает ход ворот.

Внимание! Ворота не должны упираться в механические упоры в крайних точках движения.



Упор левого концевого выключателя

Упор правого концевого выключателя



ЭЛЕКТРИЧЕСКИЕ ПОДКЛЮЧЕНИЯ

⚠ Внимание! Перед выполнением каких-либо настроек, регулировок или подключений в блоке управления необходимо отключить сетевое электропитание.

Электропитание блока управления: ~230/400 В трехфазного тока, 50-60 Гц.

Электропитание устройств управления: ~24 В

⚠ Внимание! Суммарная мощность аксессуаров не должна превышать 40 Вт.

Для установки функций используются DIP-переключатели и регулировки с помощью триммеров.

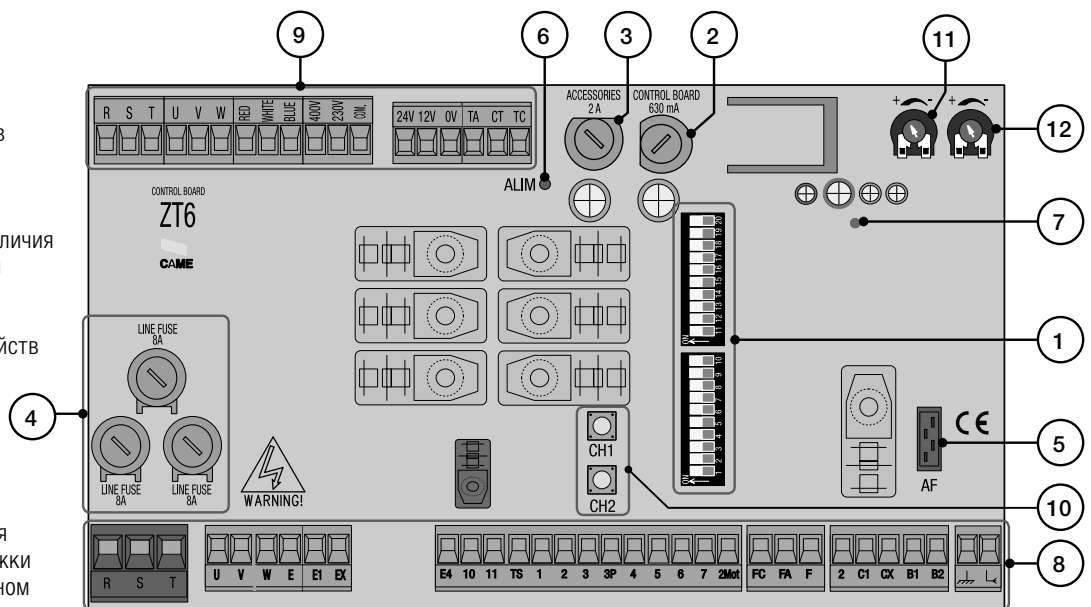
Все подключения защищены плавкими предохранителями.

ТАБЛИЦА ПРЕДОХРАНИТЕЛЕЙ

Входной предохранитель	8 А
Предохранитель платы	630 мА
Предохранитель аксессуаров	2 А

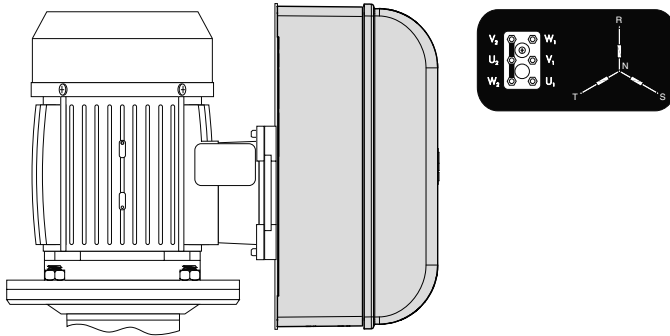
Основные компоненты

1. DIP-переключатели
2. Предохранитель платы
3. Предохранитель аксессуаров
4. Входные предохранитель
5. Разъем для платы радиоприемника AF
6. Светодиодный индикатор наличия напряжения электропитания
7. Светодиодный индикатор программирования
8. Колодка подключения устройств управления и безопасности
9. Контакты подключения трансформатора
10. Кнопки программирования радиокода
11. Регулировка времени автоматического закрывания
12. Регулировка времени задержки второго привода при частичном открывании



Электропитание

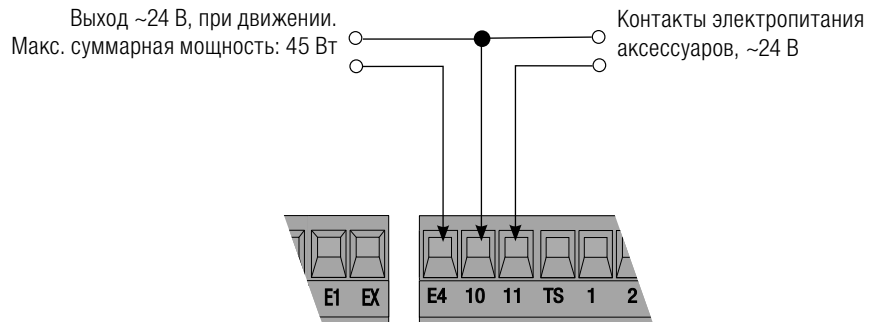
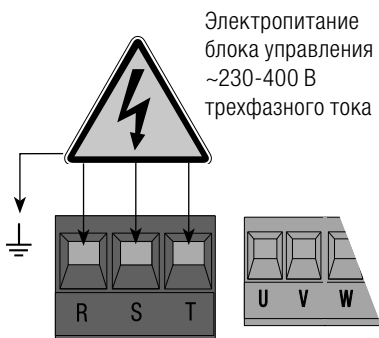
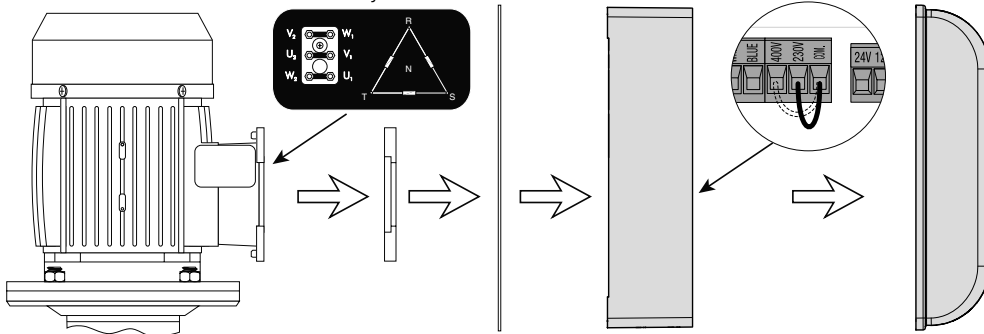
Привод предусматривает питание напряжением ~400 В трехфазного тока.



С напряжением питания ~230 В трехфазного тока.

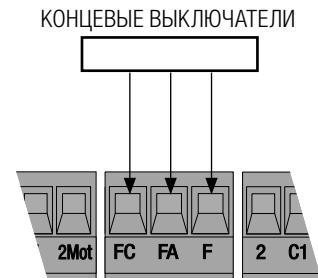
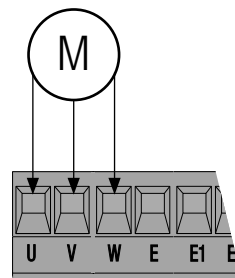
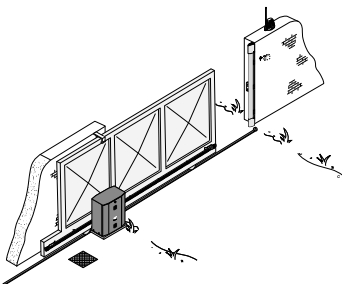
Снимите блок управления, кронштейн и крышку в месте подключений.

Поменяйте местами соединения контактов на приводе. Установите блок управления обратно и переместите перемычку короткого замыкания на плате от контакта ~400 В к контакту ~230 В.

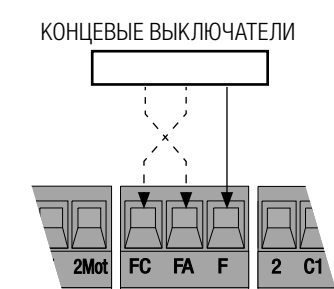
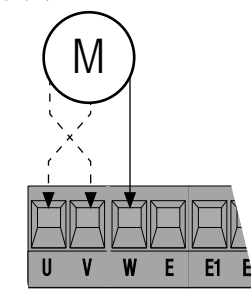
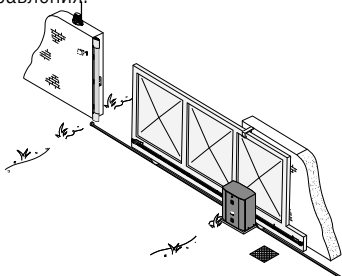


Привод и концевые выключатели

Привод предназначен для установки слева (вид изнутри).



Если нужно установить привод с правой стороны (вид изнутри), поменяйте местами контакты двигателя и концевых выключателей на блоке управления.



Устройства управления

Кнопка "Стоп" (Н.З. контакты). Данная кнопка позволяет остановить движение ворот с последующим исключением цикла автоматического закрывания. Чтобы створка возобновила движение, необходимо нажать соответствующую кнопку управления или брелока-передатчика.

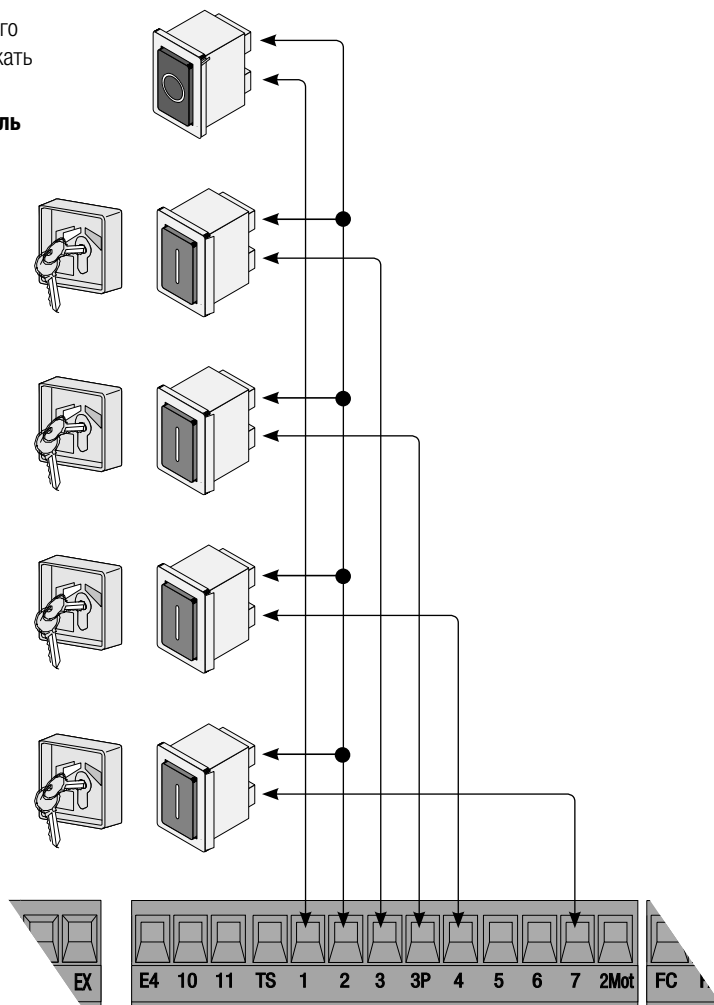
Если функция не используется, установите DIP-переключатель № 10 в положение ON («ВКЛ»).

Функция "ТОЛЬКО ОТКРЫТЬ" с помощью устройства управления (контакты Н.О.)

Функция "ЧАСТИЧНОЕ ОТКРЫВАНИЕ" с помощью устройства управления (контакты Н.О.)

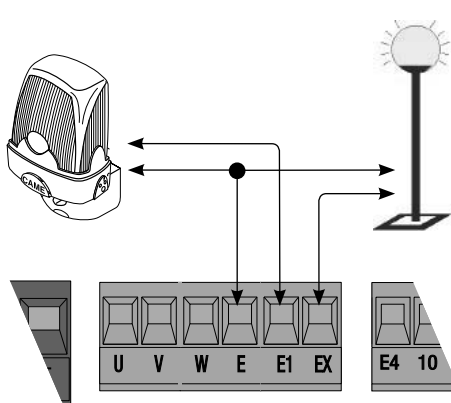
Функция "ТОЛЬКО ЗАКРЫТЬ" с помощью устройства управления (контакты Н.О.)

Функция "ОТКРЫТЬ-СТОП-ЗАКРЫТЬ-СТОП"/"ОТКРЫТЬ-ЗАКРЫТЬ" (пошаговый) с помощью устройства управления (контакты Н.О.)
См. выбор функции для DIP-переключателей 2 и 3.



Устройства сигнализации и освещения

Сигнальная лампа (макс. нагрузка: ~230 В, 25 Вт)
Сигнальная лампа мигает во время движения ворот.



Лампа цикла/дополнительного освещения (макс. нагрузка: ~230 В, 60 Вт)

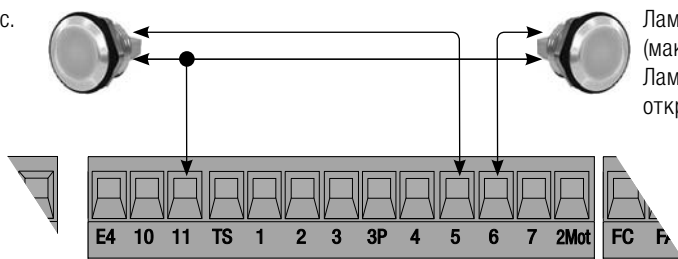
С DIP-переключателем 16 в положении OFF и DIP-переключателем 17 в положении ON работает как лампа цикла.

Устройство обеспечивает освещение зоны проезда. Лампа остается включенной с момента начала открывания ворот до их полного закрывания (включая время автоматического закрывания).

С DIP-переключателем 16 в положении ON и DIP-переключателем 17 в положении OFF работает как лампа дополнительного освещения.

Лампа освещает зону проезда; включается после подачи команды "Открыть ворота" и продолжает гореть в течение 330 секунд.

Лампа-индикатор "Ворота закрыты" (макс. нагрузка: 24 В, 3 Вт)
Индикатор указывает на закрытое положение ворот.



Лампа-индикатор "Ворота открыты" (макс. нагрузка: 24 В, 3 Вт)

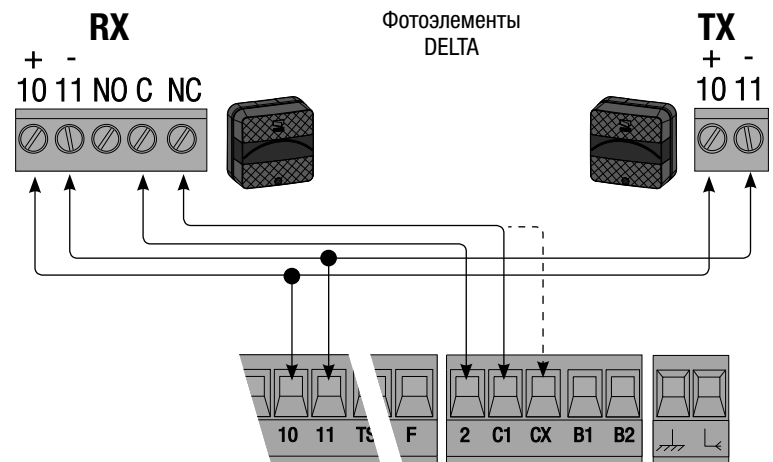
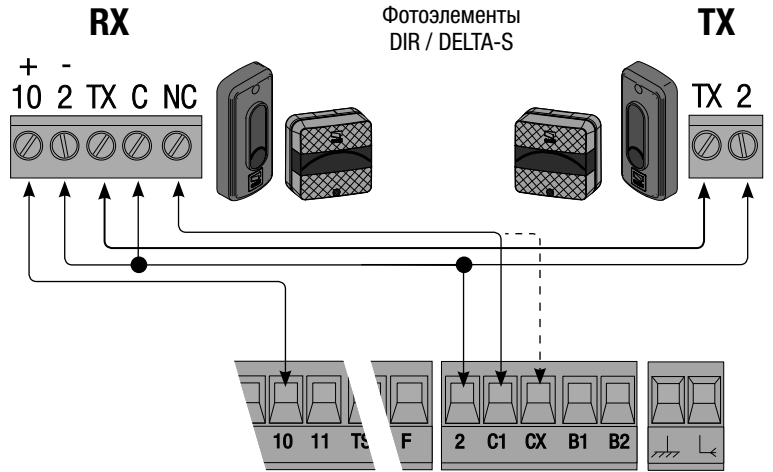
Лампа указывает на то, что ворота открыты.

Устройства безопасности

"Открытие в режиме закрывание" — C1 (Н.З. контакты)
 Вход для подключения фотоэлементов, чувствительных профилей и других устройств безопасности, соответствующих требованиям стандарта EN 12978. Размыкание контакта во время закрывания ворот приводит к изменению направления движения на противоположное, вплоть до полного открывания.
 Если функция не используется, установите DIP-переключатель № 7 в положение ON.

CX с DIP-переключателями 8 и 9 в положении OFF = "Закрывание в режиме открывания" (Н.З. контакты).
 Вход для подключения фотоэлементов, чувствительных профилей и других устройств безопасности, соответствующих требованиям стандарта EN 12978. Размыкание контакта во время открывания ворот приводит к изменению направления движения на противоположное, вплоть до полного закрывания.

CX с DIP-переключатель 8 в положении OFF и DIP-переключатель 9 в положении ON = "Частичное открывание" (Н.З. контакты).
 Вход для подключения фотоэлементов, чувствительных профилей и других устройств безопасности, соответствующих требованиям стандарта EN 12978. Приводит к остановке движущейся створки с последующим срабатыванием автоматического закрывания.
 Если функция не используется, установите DIP-переключатель № 8 в положение ON.

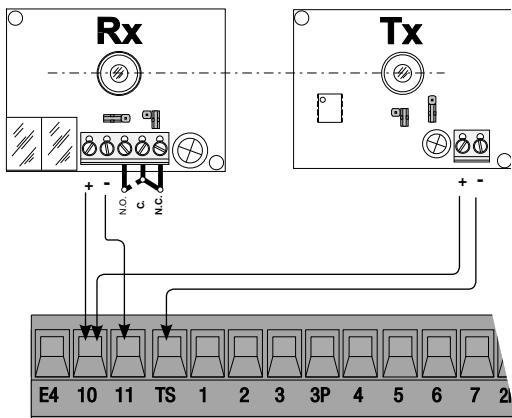


Подключение фотоэлементов безопасности

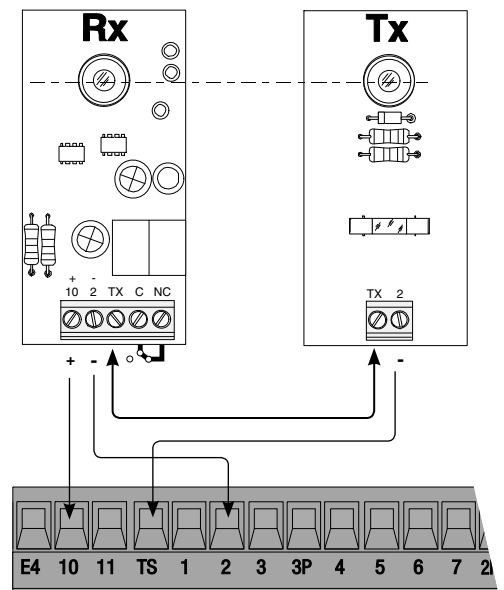
При каждой команде открывания или закрывания ворот плата проверяет эффективность работы фотоэлементов. При обнаружении неисправности в работе фотоэлементов любая команда управления воротами блокируется.

Установите DIP-переключатель 13 в положение ON.

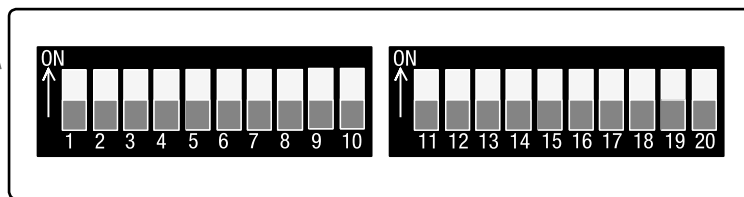
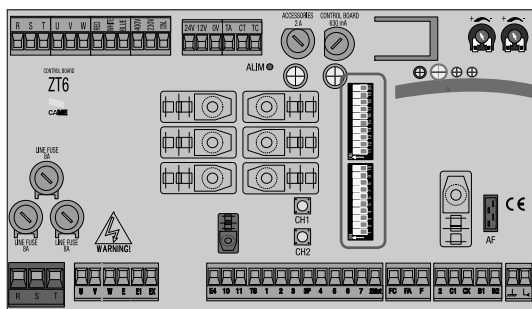
DELTA



DIR / DELTA S

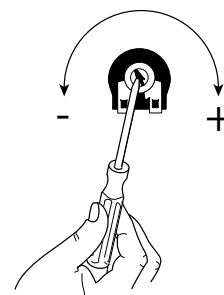
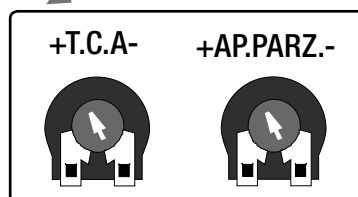
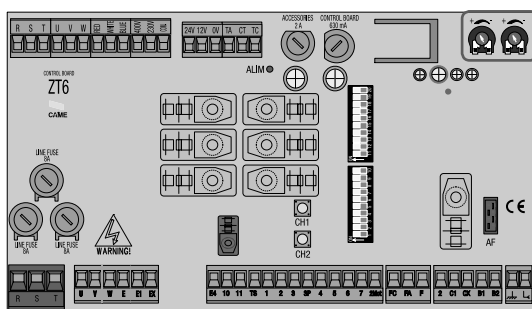


Выбор режимов и функций работы



- 1 ON** - Функция "АВТОМАТИЧЕСКОЕ ЗАКРЫВАНИЕ" включена;
- 2 ON** - Функция "ОТКРЫТЬ-СТОП-ЗАКРЫТЬ-СТОП" с помощью брелока-передатчика и/или кнопки управления (2-7) включена.
- 2 OFF** - Функция "ОТКРЫТЬ-ЗАКРЫТЬ" с помощью брелока-передатчика и/или кнопки управления (2-7) включена.
- 3 ON** - "ТОЛЬКО ОТКРЫТЬ" с помощью брелока-передатчика включена.
- 4 ON** - Функция "ПРИСУТСТВИЕ ОПЕРАТОРА" включена.
- 5 ON** - ПРЕДВАРИТЕЛЬНОЕ ВКЛЮЧЕНИЕ СИГНАЛЬНОЙ ЛАМПЫ в режиме открывания и закрывания включено.
- 6 ON** - Функция "ОБНАРУЖЕНИЕ ПРЕПЯТСТВИЙ" включена.
- 7 OFF** - Функция "ОТКРЫВАНИЕ в режиме закрывания" (2-C1) включена.
- 8 OFF / 9 OFF** - Функция "ЗАКРЫВАНИЕ в режиме открывания" (2-CX) включена.
- 8 OFF / 9 ON** - Функция "ЧАСТИЧНЫЙ СТОП" (2-CX) вк контакты лючена; (если устройства не подключены к контактам 2-CX, установите DIP-переключатель 8 в положение ON)
- 10 OFF** - Функция "СТОП" с помощью кнопки управления (1-2) включена.
- 11** - Не используется, установите в положение OFF.
- 12 ON** - Функция "ЧАСТИЧНОЕ ОТКРЫВАНИЕ" включена; автоматическое закрывание происходит по истечении 8 с.
- 12 OFF** - Функция "ЧАСТИЧНОЕ ОТКРЫВАНИЕ" включена; автоматическое закрывание, если оно предусмотрено, происходит спустя предварительно установленное время (от 1 до 14 с).
- 13 ON** - Функция самодиагностики устройств безопасности для проверки работоспособности фотоэлементов включена; (13 OFF - выключена).
- 14** - Не используется, установите в положение OFF.
- 15** - Не используется, установите в положение OFF.
- 16 ON** - Включена функция "ЛАМПЫ ДОПОЛНИТЕЛЬНОГО ОСВЕЩЕНИЯ"
- 17 ON** - Включена функция "ЛАМПЫ ЦИКЛА"
- 18** - Не используется, установите в положение OFF.
- 19** - Не используется, установите в положение OFF.
- 20** - Не используется, установите в положение OFF.

Регулировки



- A.C.T.:** - регулировка времени автоматического закрывания, от 1 до 120 секунд.
- PAR.OP.:** - регулировка времени частичного открывания, от 1 до 14 секунд.

Активация радиуправления

Подключите антенный кабель RG58 к контактам и аксессуар на выходе к В1-В2 (Н.О. контакты) **1**.

Только для плат радиоприемника AF43S / AF43SM установите перемычку, как показано на рисунке, в зависимости от серии передатчиков **2**.

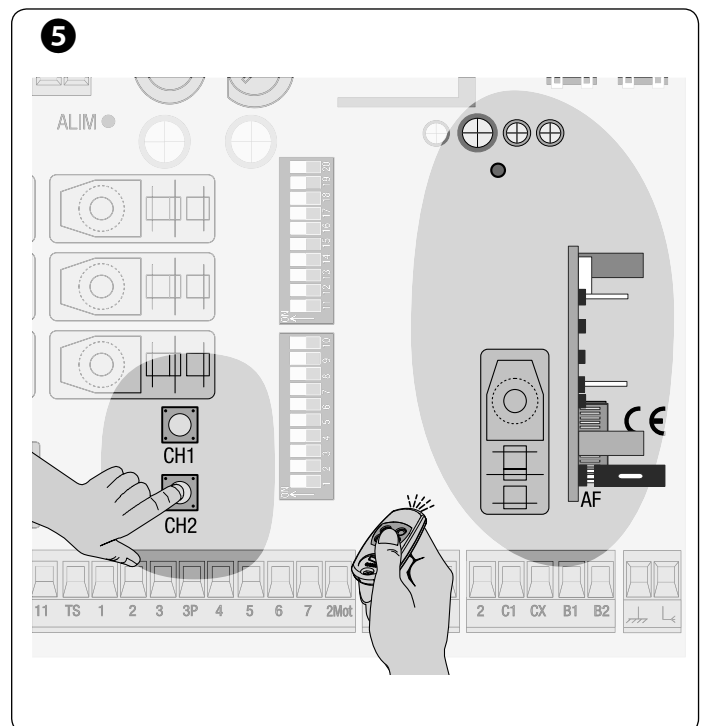
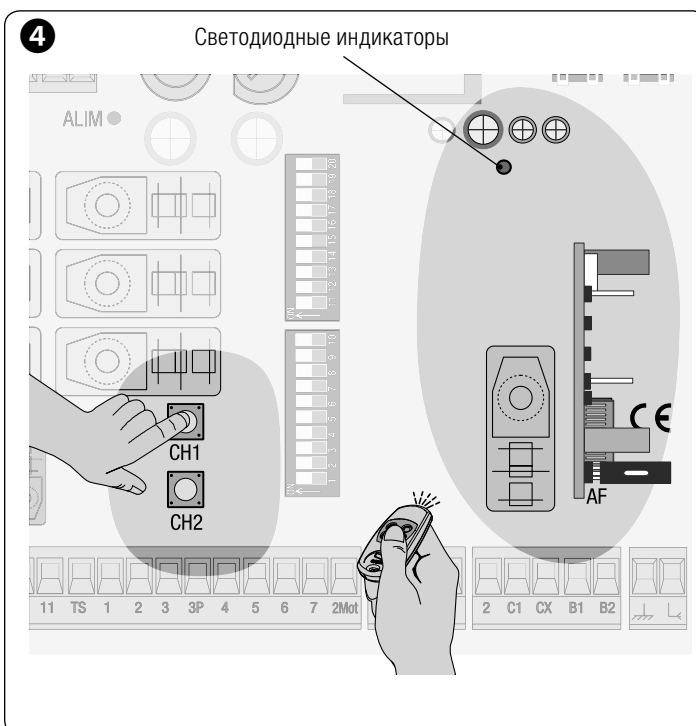
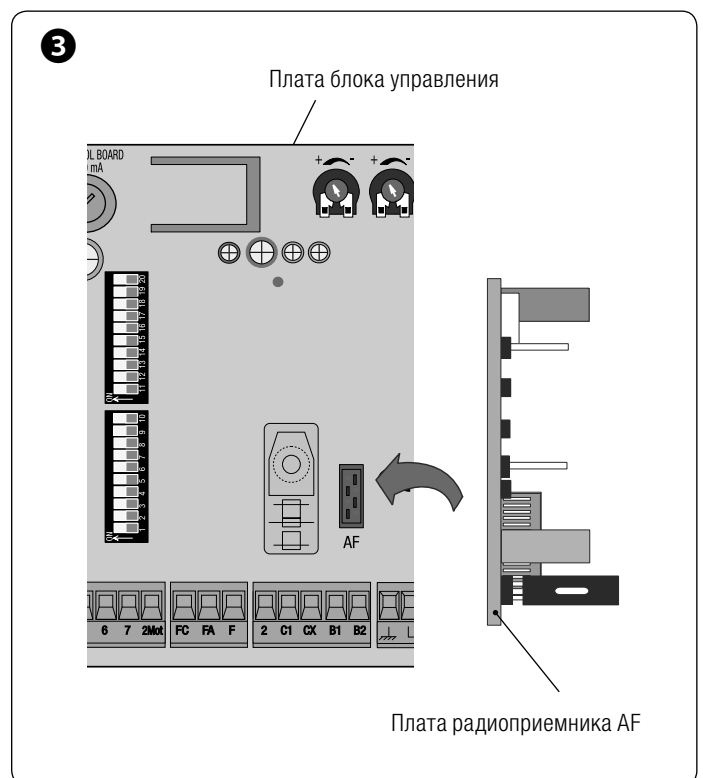
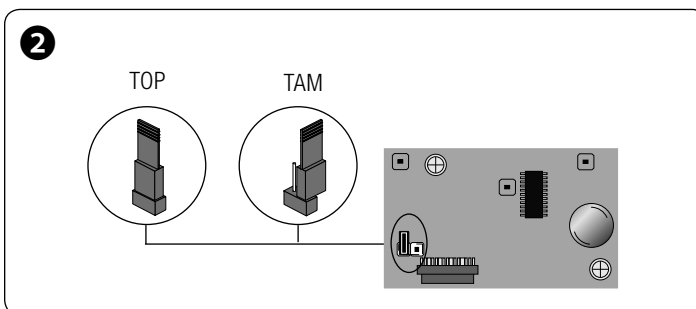
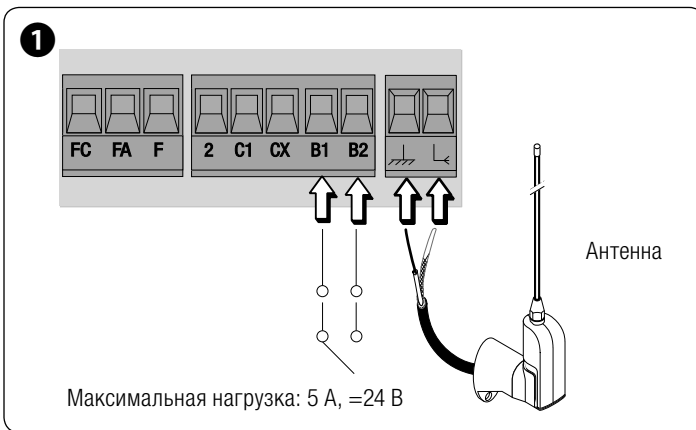
ОТКЛЮЧИТЕ ЭЛЕКТРОПИТАНИЕ И ОТСОЕДИНИТЕ АККУМУЛЯТОРЫ, ПРИ ИХ НАЛИЧИИ. Вставьте плату AF в разъем платы блока управления. Прежде чем вставить плату радиоприемника AF в разъем блока управления, необходимо ОБЯЗАТЕЛЬНО отключить электропитание, поскольку блок управления распознает новое устройство только в момент подачи на него напряжения **3**.

Нажмите и удерживайте в нажатом положении кнопку CH1 на плате блока управления (светодиодный индикатор начинает мигать). Нажмите на кнопку брелока-передатчика для отправления кода. Светодиодный индикатор будет гореть ровным светом, указывая на успешное запоминание радиокода **4**.

Повторите ту же процедуру с кнопкой "CH2", закрепляя за ней другую кнопку передатчика **5**.

Канал для команд управления одной функцией блока управления ("ТОЛЬКО ОТКРЫТЬ", "ОТКРЫТЬ-ЗАКРЫТЬ" или "ОТКРЫТЬ-СТОП-ЗАКРЫТЬ-СТОП", в зависимости от установленного с помощью DIP-переключателей 2 и 3 режима работы).

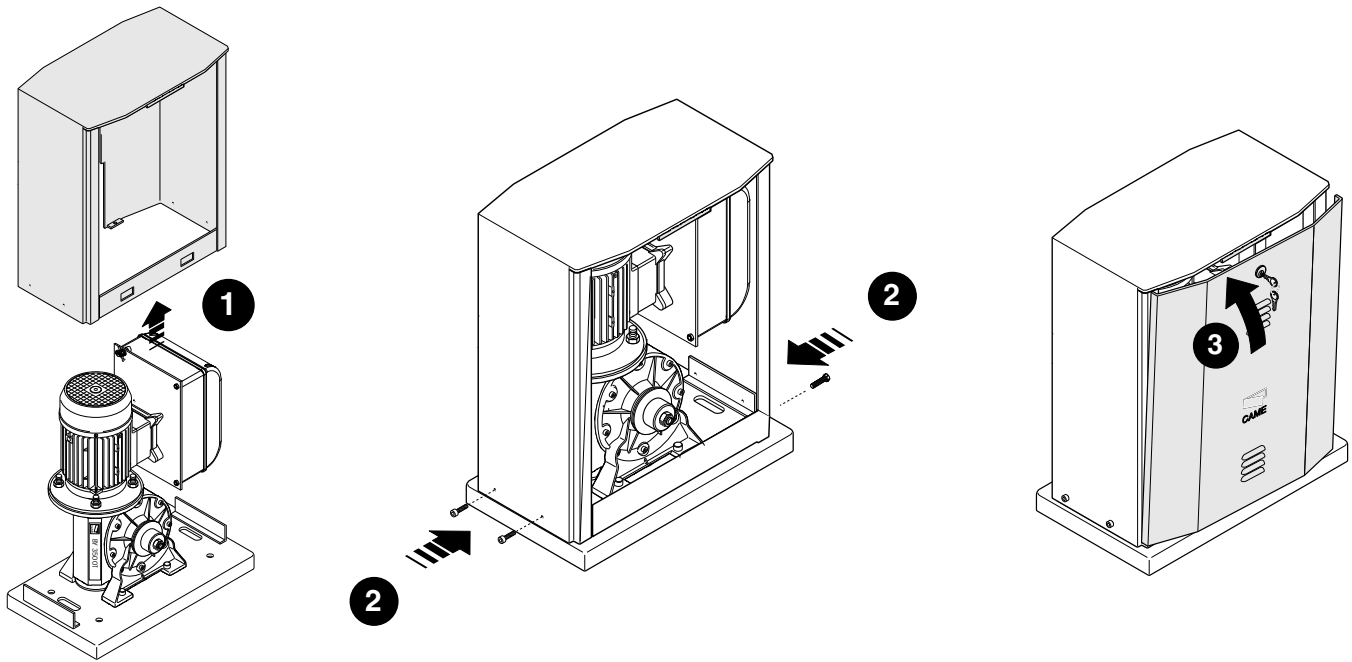
CH2 = канал для прямого управления дополнительным устройством, подключенным к контактам В1-В2, или подключения двух приводов для синхронной работы.



ЗАКЛЮЧИТЕЛЬНЫЕ РАБОТЫ

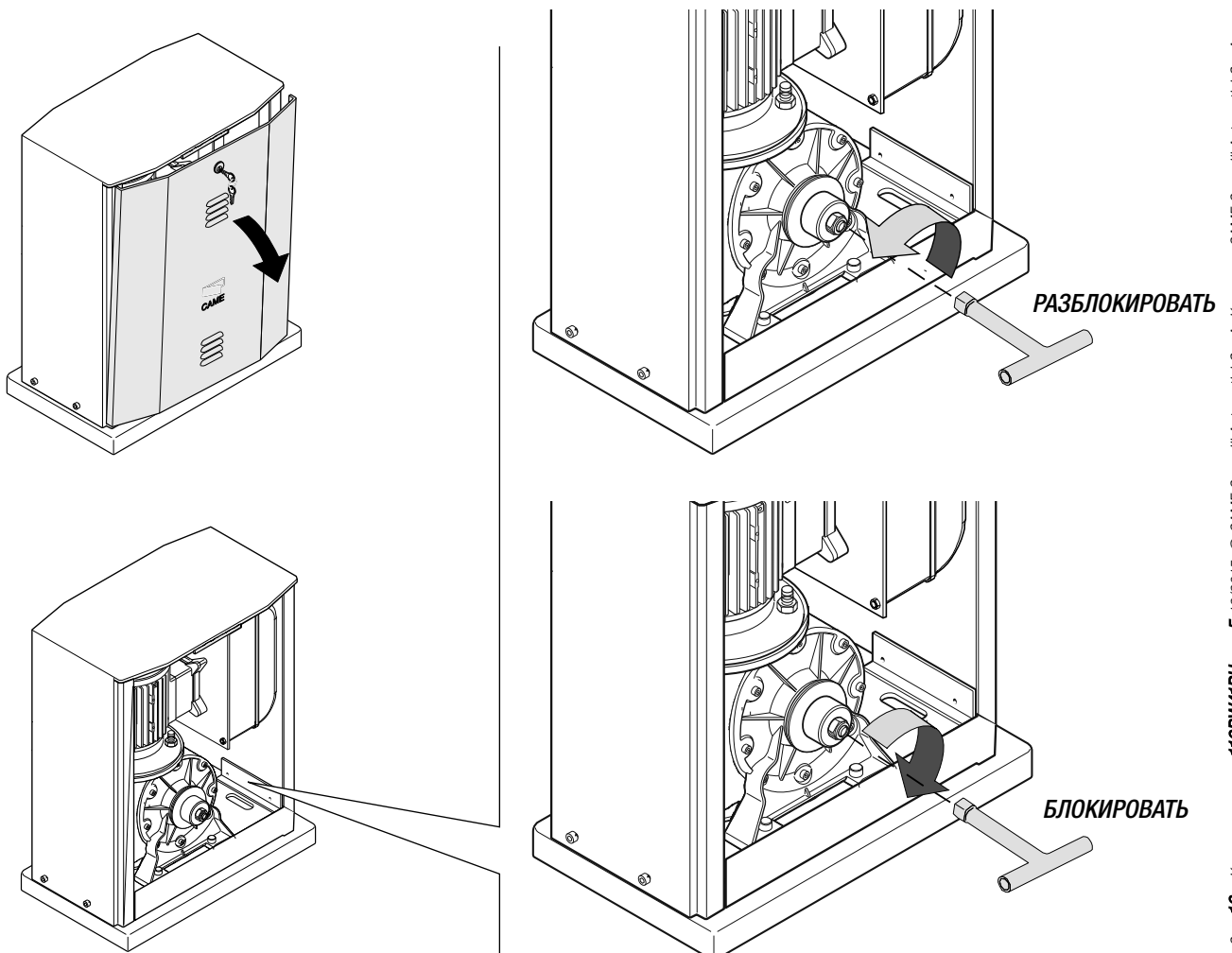
Крепление крышки

После выполнения всех электрических подключений, регулировок и настроек установите тумбу на привод и зафиксируйте ее.



Разблокировка привода

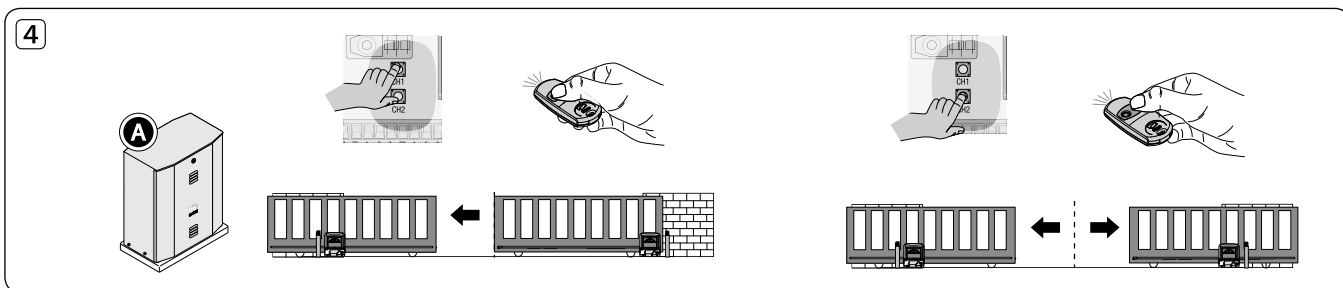
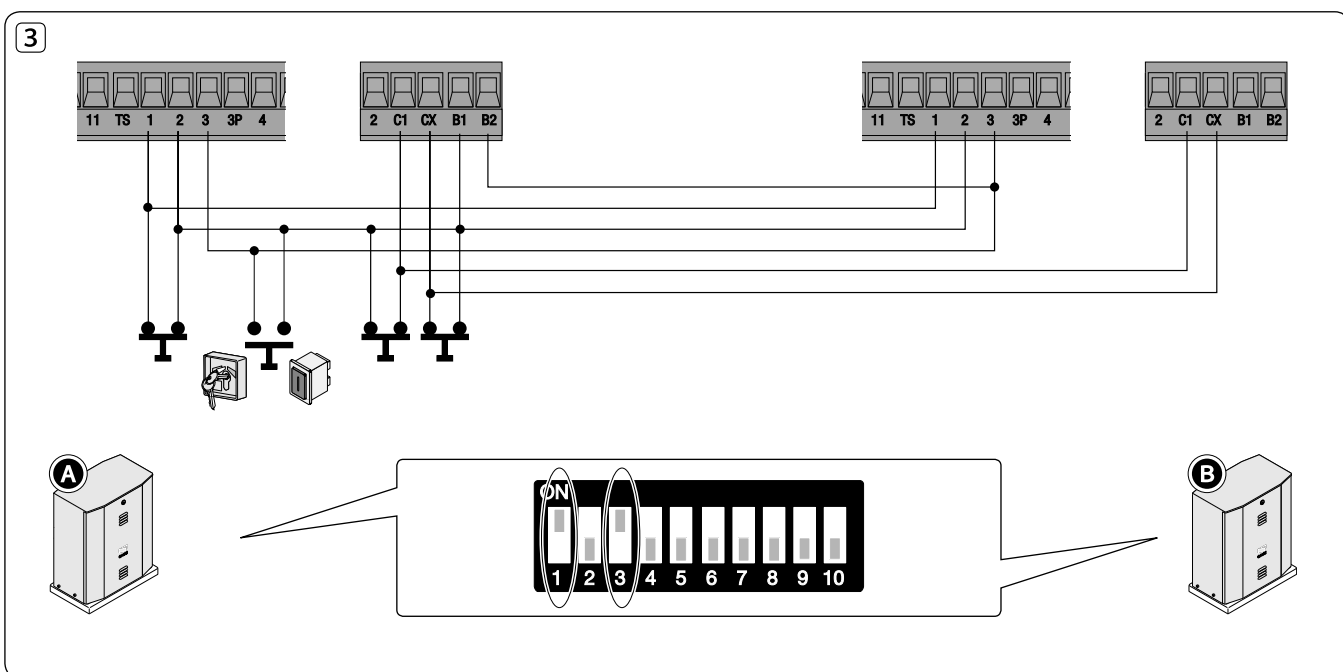
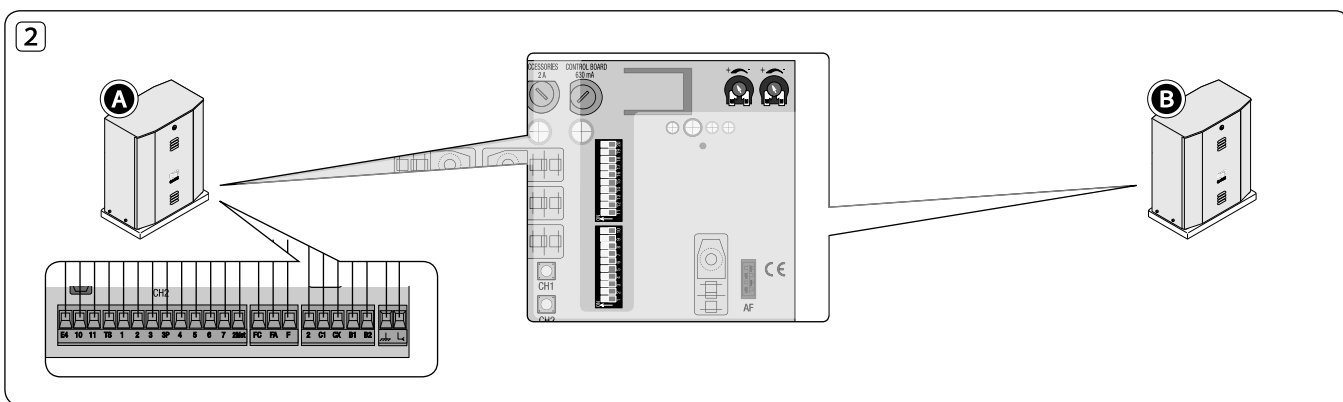
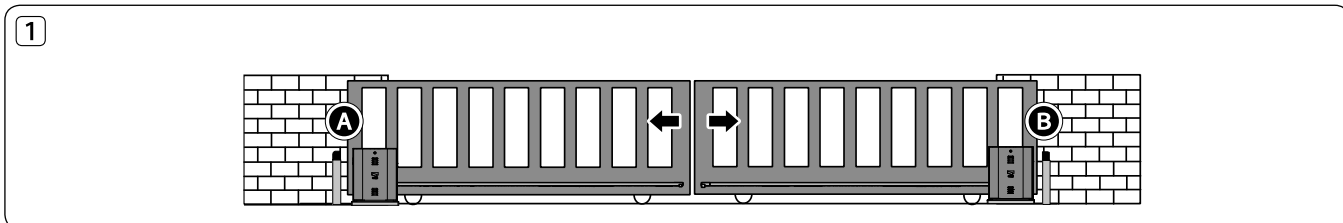
⚠ Перед выполнением разблокировки обесточьте систему.



ПОДКЛЮЧЕНИЕ ДВУХ ПРИВодОВ ДЛЯ синхронной РАБОТЫ

При подключении двух приводов для синхронной работы можно отдавать только команду “Открыть ворота” (с помощью кнопки управления и/или брелока-передатчика): ворота будут закрываться автоматически.

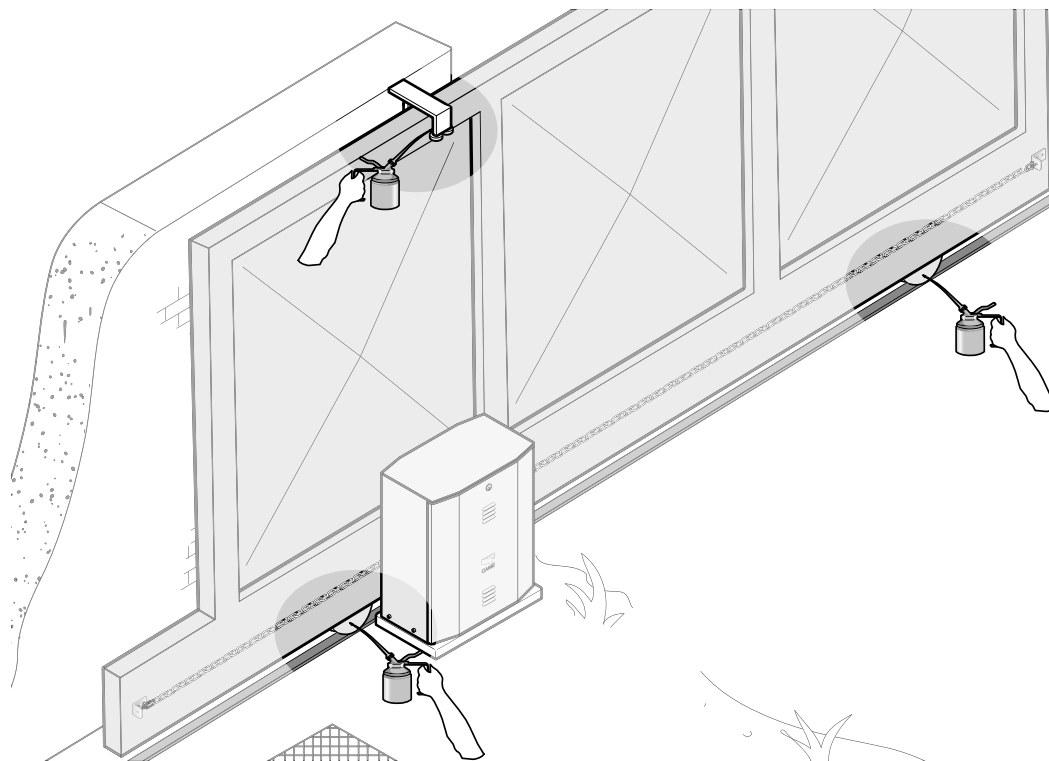
- 1 Скорректируйте направление движения приводов **A** и **B**, изменив направление вращения привода **B** (поменяйте местами провода на контактах FA-FC и U-V).
 - 2 Выполните электрические подключения только на плате управления привода **A**. Выполните регулировки и выбор функций на платах управления обоих приводов.
 - 3 Подключите платы друг к другу так, как показано на рисунке. Установите DIP-переключатели 1 и 3 в положение ON на обеих платах.
 - 4 Вставьте плату AF только в разъем платы привода **A**.
- Кнопку брелока-передатчика, предназначенную для открывания одних ворот, необходимо сохранить в канале CH1 привода **A**. Кнопку брелока-передатчика, предназначенную для открывания двух ворот, необходимо сохранить в канале CH2 привода **A**.



ТЕХНИЧЕСКОЕ ОБСЛУЖИВАНИЕ

☞ Перед выполнением работ по техническому обслуживанию отключите питание во избежание возникновения опасных ситуаций, вызванных произвольным движением ворот.

Смазывайте шарнирные соединения густой смазкой при появлении постороннего шума или вибрации так, как показано на рисунке.



Периодическое техническое обслуживание

Журнал периодического технического обслуживания, заполняемый пользователем (каждые 6 месяцев)

Дата	Выполненные работы	Подпись

Внеплановое техническое обслуживание

△ Эта таблица необходима для записи внеплановых работ по обслуживанию и ремонту оборудования, выполненных специализированными предприятиями.

△ Ремонт оборудования должен осуществляться квалифицированными специалистами.

Бланк регистрации работ по внеплановому техническому обслуживанию

Место печати	Компания
	Дата проведения работ
	Подпись установщика
	Подпись заказчика
Выполненные работы _____ _____	

Место печати	Компания
	Дата проведения работ
	Подпись установщика
	Подпись заказчика
Выполненные работы _____ _____	

УСТРАНЕНИЕ НЕИСПРАВНОСТЕЙ

НЕИСПРАВНОСТЬ	ВОЗМОЖНАЯ ПРИЧИНА	СПОСОБ УСТРАНЕНИЯ
Ворота не открываются и не закрываются.	<ul style="list-style-type: none">• Нет напряжения питания.• Разблокирован привод.• Разрядились батарейки брелока-передатчика.• Сломан брелок-передатчик.• Кнопка "Стоп" заедает или неисправна.• Кнопка открывания/закрывания ворот или ключ-выключатель заедает.• Срабатывание фотоэлементов приводит к частичной остановке ворот.	<ul style="list-style-type: none">• Включите электропитание.• Заблокируйте привод.• Замените батарейки.• Обратитесь к установщику.• Обратитесь к установщику.• Обратитесь к установщику.• Обратитесь к установщику.
Ворота только открываются.	<ul style="list-style-type: none">• Срабатывают фотоэлементы.• Срабатывает чувствительный профиль.	<ul style="list-style-type: none">• Проверьте чистоту и исправность фотоэлементов.• Обратитесь к установщику.
Ворота только закрываются.	<ul style="list-style-type: none">• Срабатывает чувствительный профиль.	<ul style="list-style-type: none">• Обратитесь к установщику.

УТИЛИЗАЦИЯ

☞ CAME CANCELLI AUTOMATICI S.p.A. имеет сертификат системы защиты окружающей среды UNI EN ISO 14001, гарантирующий экологическую безопасность на ее заводах.

Мы просим, чтобы вы продолжали защищать окружающую среду. CAME считает одним из фундаментальных пунктов стратегии рыночных отношений выполнение этих кратких руководящих принципов:

♻️ УТИЛИЗАЦИЯ УПАКОВКИ

Упаковочные компоненты (картон, пластмасса и т.д.) — твердые отходы, утилизируемые без каких-либо специфических трудностей. Необходимо просто разделить их так, чтобы они могли быть переработаны.

Утилизацию необходимо проводить в соответствии с действующим законодательством местности, в которой производилась эксплуатация изделия.

НЕ ЗАГРЯЗНЯЙТЕ ОКРУЖАЮЩУЮ СРЕДУ!

♻️ УТИЛИЗАЦИЯ ИЗДЕЛИЯ

Наши продукты изготовлены с использованием различных материалов. Большая их часть (алюминий, пластмасса, сталь, электрические кабели) ассимилируется как городские твердые отходы. Они могут быть переработаны специализированными компаниями.

Другие компоненты (электрические монтажные платы, элементы питания дистанционного управления и т.д.) могут содержать опасные отходы. Они должны передаваться компаниям, имеющим лицензию на их переработку в соответствии с действующим законодательством местности..

НЕ ЗАГРЯЗНЯЙТЕ ОКРУЖАЮЩУЮ СРЕДУ!

ДЕКЛАРАЦИЯ О СООТВЕТСТВИИ

Декларация **CE** — Came Cancelli Automatici S.p.A. заявляет, что данное изделие соответствует основным требованиям и положениям, установленным Директивами 2006/42/CE и 2004/108/CE.

По требованию заказчика может быть предоставлена копия декларации, соответствующая оригиналу.



Русский - Код руководства: **119BW41RU** вер. 5 12/2015 © CAME Cancelli Automatici S.p.A.
Компания CAME Cancelli Automatici S.p.A. сохраняет за собой право на изменение содержащейся в этой инструкции информации в любое время и без предварительного уведомления.

IT • Per ogni ulteriore informazione su azienda, prodotti e assistenza nella vostra lingua:
EN • For any further information on company, products and assistance in your language:
FR • Pour toute autre information sur la société, les produits et l'assistance dans votre langue :

DE • Weitere Infos über Unternehmen, Produkte und Kundendienst bei:

ES • Por cualquier información sobre la empresa, los productos y asistencia en su idioma:

NL • Voor meer informatie over het bedrijf, de producten en hulp in uw eigen taal:

PT • Para toda e qualquer informação acerca da empresa, de produtos e assistência técnica, em sua língua:

PL • Wszystkie inne informacje dotyczące firmy, produktów oraz usług i pomocy technicznej w Waszym języku znajdują się na stronie:

RU • Для получения дополнительной информации о компании, продукции и сервисной поддержке на вашем языке:

HU • A vállalatra, termékeire és a műszaki szervizre vonatkozó minden további információért az Ön nyelvén:

HR • Za sve dodatne informacije o poduzeću, proizvodima i tehničkoj podršci:

UK • Для отримання будь-якої іншої інформації про компанію, продукцію та технічну підтримку:



www.came.com



CAMEGROUP

CAME Cancelli Automatici S.p.a.

Via Martiri Della Libertà, 15

31030 **Dosson Di Casier** (TV)

☎ (+39) 0422 4940

☎ (+39) 0422 4941

Assistenza Tecnica/Numero Verde 800 295830